

# SNARLER **AT5** | Manual de Proprietário



## Índice

1. Leitura e consulta Manual do Proprietário .....	7
2. Segurança .....	7
2.1 Habilitações .....	7
2.2 Componentes Elétricos.....	8
2.3 Verificações Diárias e Manutenções Periódicas Obrigatórias .....	8
2.4 Cargas e Reboque .....	10
2.5 Acidentes .....	11
2.6 Operações.....	11
2.7 Condução Segura.....	12
2.8 Características do modelo .....	16
3. Equipamentos de Proteção .....	17
4. Acessórios.....	17
5. Verificações diárias.....	19
6. Veículo .....	20
6.1 Dados técnicos do veículo .....	20
6.2 Componentes do veículo.....	21
6.3 Identificação do veículo.....	26

---

6.4 Comandos.....	27
6.5 Painel de Instrumentos .....	28
6.6 Indicadores Avisos Luminosos.....	32
6.7 Configuração painel instrumentos .....	34
6.8 Comutador esquerdo .....	35
6.9 Interruptor do guincho.....	37
6.10 Interruptor 2WD/4WD (sem diferencial traseiro).....	38
6.11 Interruptor 2WD/4WD (cem diferencial traseiro).....	39
6.12 Acelerador .....	42
6.13 Canhão de ignição / Bloqueio de direção.....	42
6.14 Seletor de mudanças .....	43
6.16 Travão auxiliar (manete direita).....	44
6.17 Travão de parque (manete esquerda).....	45
7. Condução.....	46
7.1 Arranque do Veículo.....	46
7.2 Estacionar o Veículo .....	46
7.3 Mudanças de Direção.....	46
7.4 Conduzir em Marcha-Atrás .....	47

---

7.5 Inversão do Sentido de Marcha numa Montanha .....	47
7.6 Conduzir em Superfícies Escorregadias.....	48
7.7 Conduzir sobre a Água.....	49
7.8 Conduzir sobre Obstáculos.....	50
7.9 Subir Montanhas .....	50
7.10 Descar Montanhas.....	52
7.11 Conduzir em Redor de uma Montanha .....	53
.....	53
7.12 Estacionar numa Superfície Inclinada .....	54
7.13 Estacionar o Veículo .....	54
7.14 Limites de Carga .....	55
7.15 Reboque .....	56
7.16 Guincho .....	57
8. Verificações Gerais .....	61
8.1 Óleo do Motor .....	61
8.2 Líquido de Refrigeração.....	62
8.3 Filtro de Ar.....	64
8.4 Folgas.....	65

---

8.4.1 Folga da manete do travão de parque .....	65
8.4.2 Ajuste do travão principal .....	66
8.5 Pneus e Travões.....	66
8.5.1 Pressão dos Pneus .....	66
8.5.2 Profundidade do Rasto .....	67
8.5.3 Pneus .....	68
8.5.4 Pastilhas de Travão.....	68
8.6 Bateria .....	69
8.6.1 Localização da Bateria .....	69
8.6.2 Carregar a Bateria.....	69
8.6.3 Armazenamento da Bateria .....	70
8.6.4 Retirar a Bateria.....	70
8.6.5 Caixa de fusíveis .....	71
8.7 Iluminação .....	72
8.8 Amortecedores.....	74
8.8.1 Amortecedor a óleo.....	74
8.8.2 Amortecedor a gás .....	75
8.9 Lubrificação da Suspensão .....	76

---

9. Manutenção .....	77
9.1 Tabela de Manutenção.....	78
10. Cuidados com o Veículo .....	83
10.1 Períodos de paragem prolongados .....	83
10.2 Depois de paragens por períodos de paragem prolongados .....	83
10.3 Limpeza do veículo .....	84
11. Garantia .....	86
11.1 Período de garantia .....	86
11.2 Ativação da garantia.....	86
11.3 Exclusões de garantia .....	86

## Bem-Vindo!

Parabéns pela preferência na compra da sua Segway Powersports!

Leia atentamente este manual de forma a usufruir de todas as vantagens do seu veículo. Este manual para além de o esclarecer acerca do funcionamento, inspeções e manutenções, apresenta igualmente informações relevantes acerca da sua segurança e de terceiros.

Adicionalmente, os vários conselhos fornecidos neste manual irão ajudá-lo a manter o seu veículo nas melhores condições.

Em caso de dúvida, por favor, não hesite em contactar o seu Concessionário Oficial.

A equipa Segway Powersports deseja-lhe boas viagens. Mas lembre-se que a segurança está sempre em primeiro lugar!

A Segway Powersports é uma marca em constante evolução e desenvolvimento no âmbito da melhor satisfação dos seus clientes por todo o mundo, pelo que é possível encontrar algumas diferenças nos grafismos apresentados neste manual conforme os mercados e desenvolvimento do produto.

Caso necessite de assistência técnica, lembre-se que o seu Concessionário Oficial é quem melhor conhece o seu veículo. Utilize sempre peças e acessórios originais Segway Powersports.

**A Segway Powersports reserva o direito de alterar os seus produtos, bem como o manual sempre que for necessário/oportuno.**

## 1. Leitura e consulta Manual do Proprietário

- Esteja sempre atento aos avisos de segurança presentes no veículo: leia e tenha em conta a sua informação sempre que utilizar o mesmo;
- Leia este manual atentamente de forma a tomar conhecimentos de todas as características e particularidades do seu veículo;
- Ignorar as indicações de segurança presentes neste manual, nos avisos de segurança do veículo e as boas práticas de utilização de veículos, pode resultar em acidentes e consequentemente em ferimentos graves ou morte;
- Todos os veículos possuem particularidades que os tornam individuais e os distinguem. Conheça os seus limites e os do seu veículo

## 2. Segurança

### 2.1 Habilitações

- O condutor deve possuir formação qualificada e possuir todos os requisitos legais em vigor (licença ou licença provisória, matrícula, registos);
- Nunca utilize um veículo sem ter os conhecimentos necessários sobre o mesmo. Contacte o seu concessionário para mais informações acerca das verificações que devem ser frequentemente feitas ao seu veículo;
- Tenha sempre presente as indicações da via em que circula, assim como as regras do código da estrada;
- Este veículo é destinado a adultos com as habilitações e conhecimentos necessários para a utilização dos mesmos. É proibida a utilização a menores de 16 anos sem os requisitos legais obrigatórios.



## 2.2 Componentes Elétricos

- As baterias contêm ácidos corrosivos e tóxicos que podem-se tornar potencialmente nocivos e inflamáveis. Tenha especial atenção quando manuseia baterias, fazendo-o num ambiente bem ventilado;
- A ignição ligada sem que o motor esteja em funcionamento, pode levar a que a bateria se esgote e impossibilite a utilização do veículo;
- Não remova ou instale a bateria, fusíveis ou outros componentes elétricos com a ignição ligada;
- Utilize sempre baterias, fusíveis e velas adequadas ao veículo;
- Ao instalar uma bateria, ligue primeiro o cabo positivo (+) e em seguida o cabo negativo (-) para evitar curto circuitos;
- Utilize sempre lâmpadas adequadas e aprovadas para o veículo;
- Quando instalar uma lâmpada evite pegar no vidro com as mãos. Utilize um pano limpo para esse manuseamento;
- A cablagem elétrica pode ser afetada quando a parte exterior estiver danificada ou torcida. Procure um concessionário sempre que verificar danos ou torção na cablagem do veículo;
- Modificações não autorizadas ao sistema elétrico ou a sobrecarga do mesmo com acessórios podem causar a falência do mesmo. Consulte sempre o seu concessionário antes da instalação de componentes ou modificações no seu veículo.

## 2.3 Verificações Diárias e Manutenções Periódicas Obrigatórias

- Antes de utilizar o veículo, inspecione-o de acordo com a tabela de manutenção (capítulo “Verificações Diárias”);
- Cumpra sempre os prazos definidos para as manutenções obrigatórias: ignorar as manutenções, fazê-las fora da quilometragem definida pelo fabricante ou não respeitar os procedimentos das mesmas, pode causar danos graves e irreversíveis no seu veículo, assim como levar à perda da garantia. Consulte o capítulo “Período de Garantia” para mais informações.

- O período de rodagem do seu veículo é de 50 horas de funcionamento, durante os quais deverá ter o cuidado de não colocar carga excessiva. Após esse período de rodagem, aumente gradualmente a velocidade até atingir o máximo permitido. A utilização cuidadosa do motor e dos componentes de desgaste durante esse período irá melhorar o desempenho e durabilidade do veículo e dos seus componentes;
- Verifique regularmente a pressão dos pneus;
- Teste o acelerador e verifique o estado da cablagem antes de iniciar marcha: Sempre que detetar uma potencial anomalia, contacte o seu concessionário de forma a averiguar uma eventual avaria;
- Verifique o estado geral do veículo antes de o operar. Carenagens, acessórios ou componentes em mau estado podem causar um acidente. Procure substituí-los prontamente;
- Confirme o estado e posição do guiador. Ajuste-o de acordo com as suas preferências;
- Verifique os parafusos e se o seu aperto é adequado. O aperto diminuto ou excessivo pode comprometer o normal funcionamento do veículo;
- Deve executar as verificações e manutenções com mais regularidade caso circule em ambientes húmidos, poeirentos ou com demasiados detritos;
- Deixe sempre o veículo arrefecer antes de executar qualquer tipo de operação de manutenção.
- Verifique os travões. Caso sinta que ao pressionar estes têm um comportamento “esponjoso”, dirija-se ao seu concessionário para averiguar uma potencial avaria;
- Inspeccione a direção e procure perceber se há alguma obstrução no curso normal;
- Certos produtos, como inseticidas, repelentes e outros químicos, podem danificar os plásticos do veículo. Consulte o seu concessionário de forma a averiguar a melhor forma de proteger os componentes do veículo quando for indispensável a sua utilização.

## 2.4 Cargas e Reboque

- Nunca sobrecarregue o veículo de forma a não perder estabilidade. Se transportar algum tipo de carga, certifique-se de que esta está bem acondicionada e o peso devidamente distribuído;
- Não exceda a capacidade máxima de carga do veículo;
- Não trave abruptamente quando transporta cargas;
- Não transporte passageiros nos suportes de carga ou grelhas do veículo;
- A carga nunca deve interferir na visibilidade do condutor;
- Mantenha distância do espaço entre o veículo e o reboque;
- Aumente a distância de travagem e reduza a velocidade quando transportar cargas;
- Tente que a carga seja acondicionada o mais baixo possível. Cargas demasiado altas podem interferir com o centro de gravidade do veículo e reduzir a estabilidade do mesmo;
- Verifique se a carga se encontra bem presa antes de ligar o motor do veículo. Caso verifique que alguma carga se está a soltar, deve parar e ajustar antes de prosseguir;
- Evite terrenos e condições de condução adversas quando transporta carga;
- Não bloqueie os faróis com a carga;
- Não circule mais rápido do que a velocidade recomendada. Os veículos não devem exceder 15 km/h quando utilizam o reboque numa superfície plana, ou os 8 km/h quando a superfície é inclinada ou o terreno está em mau estado;

- Quando recolhe ou solta o cabo do guincho deve ter atenção para que não forme nós ou se sobreponha em demasia. Mantenha alguma tensão para que possa enrolar ou desenrolar suavemente;
- Puxe sempre o cabo do guincho pelo próprio cabo e nunca pelo gancho;
- Nunca use os suportes de carga como local de engate do reboque.

### *2.5 Acidentes*

- Em caso de acidente, avalie o estado do seu veículo antes de o voltar a conduzir. Verifique eventuais fugas, porcas e parafusos soltos, guiador, manetes, travões, pedais, descanso, rodas, carenagens e o estado geral. Em seguida deverá deslocar-se a um concessionário (caso não seja viável fazê-lo autonomamente, deverá solicitar um reboque) de forma a efetuar um check-up do veículo.
- Os gases emitidos pelo seu veículo são potencialmente tóxicos e não devem ser inalados. Não deve manter o seu veículo ligado em espaços fechados ou sem ventilação. Caso inale algum gás ou fumo deve deslocar-se imediatamente para um espaço exterior ou com boa ventilação e contactar os serviços médicos disponíveis;
- Os óleos, líquido de bateria entre outros, contêm substâncias potencialmente tóxicas e perigosas para o ambiente e para a pele, podendo causar doenças graves de pele ou cancro. Evite o contacto direto e lave prontamente com água e sabão caso exista algum derrame;
- Óleos, lubrificantes e filtros devem ser descartados de acordo com a regulamentação em vigor;
- As crianças não devem em momento algum ter acesso a óleos, lubrificantes, combustíveis ou qualquer outro líquido potencialmente nocivo para a saúde.

### *2.6 Operações*

- Desligue sempre o veículo antes de iniciar o abastecimento de combustível. Não abasteça o depósito em demasia. Assim que terminar de abastecer, garanta que a tampa do depósito de combustível está bem fechada para que não exista risco de vazamento;

- Não opere o seu veículo em locais fechados e/ou mal ventilados. A inalação de monóxido de carbono pode causar ferimentos graves ou morte;
- Não fume, fogueie ou toque em pessoas ou superfícies com eletricidade estática enquanto manuseia combustível, uma vez que podem causar um incêndio;
- Dirija-se a um concessionário sempre que detetar sujidade nos reservatórios ou depósitos de óleo, gasolina ou lubrificantes;
- Verifique sempre as instruções de arranque antes de ligar o veículo;
- Não encha demasiado os reservatórios do óleo. Garanta que o líquido fica entre as marcas de “L” (limite mínimo) e “H” (limite máximo);
- Siga sempre as indicações de armazenamento de veículos quando for parar o mesmo por um maior período de tempo.

### *2.7 Condução Segura*

- Nunca conduza o veículo sob o efeito de álcool, drogas ou medicamentos que provoquem sonolência;
- Não conduza por longos períodos de tempo. Faça pausas de forma a reduzir o cansaço;
- Tenha em consideração as suas capacidades de forma a garantir uma condução mais confortável e segura dentro dos limites de velocidade, e nunca viaje mais rápido do que aquilo que as condições da estrada, trânsito e visibilidade permitem;
- Seja consciente das condições climatéricas que podem afetar negativamente a sua condução (vento, chuva, nevoeiro, etc.);
- Evite fazer travagens bruscas em pisos molhados ou com gelo uma vez que é extremamente perigoso. Evite igualmente tampas, buracos, linhas de marcação e marcas de óleo de forma a evitar deslizos e acidentes;
- Não efetue qualquer tipo de manobras perigosas, como saltos, “cavalos”, curvas a velocidade excessiva e outras;
- Acelere e trave com suavidade para não correr o risco de perder o controlo do veículo;

- Tenha uma condução defensiva;
- Assinale sempre as mudanças de direção e de faixa. Certifique-se de que os outros o conseguem ver;
- Seja cuidadoso ao passar por veículos parados uma vez que os ocupantes podem não o ver e abrir a porta do carro repentinamente;
- Garanta que circula de forma visível para os outros veículos, quer pela posição na via quer utilizando roupas de cores vivas
- Nunca transporte mais do que um passageiro e assegure que o mesmo tem os conhecimentos necessários sobre o funcionamento do veículo de forma a não comprometer a estabilidade do mesmo;
- O passageiro deverá sempre utilizar o assento respetivo;
- Nunca transporte um passageiro que não seja capaz de colocar ambos os pés no pousa-pés;
- Durante a viagem, para manter o controlo do veículo, o condutor deve manter ambas as mãos e pés no guiador e nos pousa-pés, respetivamente;
- A posição e postura do condutor e do passageiro é muito importante para o controlo do veículo;
- Não transporte animais no veículo;
- O seu veículo não é um brinquedo, podendo tornar-se perigoso. A sua condução é diferente da condução de um carro ou motociclo, podendo rapidamente dar-se um acidente ou capotamento ao manobrar. Seja cuidadoso enquanto conduz ou efetua qualquer tipo de manobra;
- Quando conduzir em marcha-atrás garanta que não há pessoas ou obstáculos atrás de si. Recue sempre com velocidade reduzida;
- Este veículo foi desenhado e produzido para circular em todos os tipos de terreno, estando em conformidade com a legislação de emissões de ruído e gases poluentes para a atmosfera.
- Siga os procedimentos descritos neste manual para subir/descer montanhas. Verifique sempre o terreno, não faça alterações súbitas de velocidade e não conduza a velocidades excessivas.

- Mantenha sempre as mãos, pés e outras partes do corpo dentro do veículo;
- Considere sempre as orientações de segurança relativas à condução em montanha, subidas e descidas, sobre água, obstáculos, entre outras, presentes neste manual;
- Não conduza o seu veículo em colinas demasiado escorregadias ou sem visibilidade suficiente;
- Não tente atravessar o cume de uma montanha caso não consiga ver o caminho em frente;
- Tenha sempre uma atenção especial quando conduzir em terrenos anteriormente desconhecidos;
- Não conduza em águas demasiado profundas ou com demasiada corrente;
- Teste o seu veículo sempre que sair de água. Trave algumas vezes para garantir que os seus travões estão a funcionar normalmente e para que a fricção seque os discos e pastilhas;
- Não acelere o veículo na subida ou descida de colinas: avance lentamente e garantindo que controla o veículo;
- Utilize o travão auxiliar com prudência quando desce uma colina. O uso inadequado do travão auxiliar pode levar à perda de controlo do veículo ou capotamento;
- Seja cauteloso sempre que circule através de ervas ou mato alto e procure antecipar obstáculos pouco visíveis. Caso verifique que existem ervas, detritos ou qualquer tipo de corpo estranho preso ao veículo, deve parar e retirá-los antes de retomar a marcha;
- Caso tenha de atravessar um rio, lago ou outra superfície congelada, garanta que a mesma é resistente o suficiente para suportar o veículo, carga, acessórios, ocupantes e outros veículos que circulem consigo;
- Consulte sempre as autoridades locais relativamente aos pisos congelados e à sua resistência ou possibilidade de os atravessar.

- O seu veículo possui vários componentes que podem atingir uma temperatura alta enquanto circula (escape, motor, discos de travão, óleo, lâmpadas, entre outros). Tenha atenção para não entrar em contacto com eles imediatamente depois de parar o veículo;
- Peças metálicas ou plásticas podem atingir temperaturas elevadas após estarem expostas ao sol. Tenha cuidado ao entrar em contacto com estes componentes de forma a não se queimar;
- A velocidade excessiva aumenta o risco de perda de controlo do veículo.
- Adeque a velocidade a que circula ao terreno, visibilidade, clima e experiência de condução;
- Os ocupantes do veículo assumem toda a responsabilidade associada à escolha dos trilhos, trajetos e condições das superfícies que decidam atravessar;
- Sempre que necessitar de levantar ou retirar o assento, verifique sempre se ele se encontra bem fechado antes de iniciar marcha;
- Garanta que os compartimentos de armazenamento se encontram bem fechados. Não guarde objetos frágeis, pesados ou inflamáveis no interior dos compartimentos;
- As luzes de mudança de direção poderão não desligar automaticamente após concluir a manobra. Retorne-as à posição inicial de forma a não induzir os restantes condutores em erro;
- Utilize as luzes de emergência sempre que necessitar de alertar os outros condutores para um eventual perigo como uma avaria, acidente ou estacionamento temporário;
- O interruptor de corte de corrente deve ser usado exclusivamente em situações de emergência;
- Utilize o travão de parque sempre que estacionar o veículo;
- Procure adequar as mudanças à velocidade e/ou terreno em que circula, ou caso transporte ou reboque cargas. Ignorar essas variáveis pode causar danos no seu veículo como o desgaste prematuro da correia do variador ou outros componentes do seu veículo;



- Antes de trocar a mudança, solte o acelerador e deixe-o voltar à posição inicial de ralenti. Trocar de mudança com o motor acelerado pode causar danos à transmissão do veículo;
- Deixe sempre o seu motor aquecer antes de iniciar marcha;
- A aceleração excessiva e prolongada do motor pode causar uma acumulação de combustível no sistema de escape e aumentar o risco de aquecimento do escape e de incêndio do mesmo.

### *2.8 Características do modelo*

- Utilize sempre os pneus (tamanho e tipo) especificados neste manual;
- Não é recomendável qualquer tipo de manipulação no veículo para aumento de velocidade ou alteração das suas características definidas pelo fabricante. A utilização de componentes ou alterações que não respeitem as indicações do fabricante pode levar à perda de garantia e causar danos graves no seu veículo;
- Utilize sempre o combustível adequado ao seu veículo;
- Utilize sempre os óleos, lubrificantes e líquidos de refrigeração aconselhados pelo fabricante;
- É proibida qualquer alteração ou manipulação do VIN, nº de motor ou placa de identificação do veículo.

**O não cumprimento destes avisos aumenta a possibilidade de acidentes e conseqüentemente do risco de ferimentos graves ou morte.**

### 3. Equipamentos de Proteção

A maioria das mortes por acidentes em motocicletas ou ciclomotores são causadas por lesões na cabeça. O uso de capacete é fundamental para prevenir e reduzir essas lesões.

Use sempre um capacete homologado.

Use uma viseira ou óculos apropriados. O vento em contacto com a visão desprotegida pode reduzir a visibilidade e atrasar a percepção de situações de perigo.

O uso de blusão, botas, calças, luvas, etc., é extremamente eficaz na prevenção de lesões corporais.

Nunca use roupas que se possam prender nas manetes, pousa-pés, rodas, corrente de transmissão, etc., evitando assim causar qualquer dano ou acidente.

Vista sempre roupa adequada que proteja as pernas, tornozelos e pés. O motor e o sistema de escape atingem temperaturas altas durante e depois da viagem e podem causar queimaduras.

O passageiro também deverá cumprir estas normas de precaução.

### 4. Acessórios

A instalação de produtos não originais ou a introdução de outras alterações no veículo, podem invalidar a aplicabilidade de garantia. As mudanças nas carenagens ou nas características operacionais, poderá expô-lo a si e a outros a um sério risco de acidente ou morte. Assim, é responsável por qualquer acidente que possa ocorrer devido às alterações feitas ao veículo.

Nunca instale acessórios que possam comprometer o desempenho do veículo. Antes de utilizar qualquer acessório, certifique-se que estes não reduzem a distância entre o veículo e a estrada ao circular nas curvas, que não limitam a suspensão, a direção ou o manuseamento de todas as funções do motociclo. Certifique-se ainda de que as luzes e os refletores estejam sempre visíveis.

Acessórios fixos no guidador ou na zona da forqueta podem criar instabilidade devido à má distribuição do peso ou à alteração da aerodinâmica. Ao fixar acessórios no guidador ou na zona da forqueta, lembre-se de que estes têm de ser o mais leves possível.

Acessórios grandes ou volumosos podem comprometer seriamente a estabilidade do veículo pois causam instabilidade na aerodinâmica.

Certos acessórios podem fazer com que o condutor mude a sua posição normal de condução. Uma posição incorreta limitará a liberdade de movimento do condutor assim como a sua capacidade de controlo do veículo. Por esta razão, a fixação deste tipo de acessórios não é aconselhável.

Acessórios eléctricos precisam de especial cuidado ao serem fixados. Se estes acessórios ultrapassarem a capacidade do sistema eléctrico do veículo, poderão causar falhas como a perda das luzes e energia do motor. A utilização de acessórios eléctricos pode comprometer a longevidade da bateria do veículo.

Diversas empresas sem qualquer ligação à Segway Powersports produzem peças e acessórios ou oferecem outras modificações que, por não poderem ser devidamente testados pela Segway Powersports, não deverão ser instalados no veículo.

A Segway Powersports não aprova nem recomenda a utilização de acessórios não originais nem a modificação das características originais do veículo, mesmo que vendidos e instalados por um concessionário oficial.

## 5. Verificações diárias

Para garantir uma condução segura, bem como a longevidade dos componentes do seu veículo, por favor, verifique regularmente os seguintes itens do seu veículo:

1. Inspeção da direção: Rode o guidador até ao limite para ambos os lados, certificando-se que o curso da direção está totalmente livre e gira de forma natural.
2. Travões: Verifique o nível do óleo, que deverá encontrar-se sempre entre o limite mínimo e o limite máximo indicado.
3. Pneus: Verifique a pressão e a profundidade do rasto.
4. Combustível: certifique-se de que tem combustível no veículo antes de iniciar a condução. **ATENÇÃO (se aplicável):** Nunca ateste o depósito até ao topo. Devido à legislação em vigor, os vapores de combustível existentes dentro do depósito de combustível não podem ser libertados diretamente para a atmosfera e por isso o veículo está equipado com um sistema de filtragem desses vapores. Caso esse sistema fique obstruído ou contaminado, poderá resultar num funcionamento irregular da bomba de combustível, e até mesmo resultar em danos no depósito.
5. Luzes: Verifique o bom funcionamento das luzes do veículo.
6. Nível dos lubrificantes: Verifique o nível dos diferentes lubrificantes (óleo de motor, travões,...)
7. Estado dos espelhos: Verificar se os espelhos estão em conformidade.

Sempre que a inspeção evidencie a necessidade de substituição de peças, utilize peças de origem que poderá adquirir através do seu concessionário.

## 6. Veículo

### 6.1 Dados técnicos do veículo

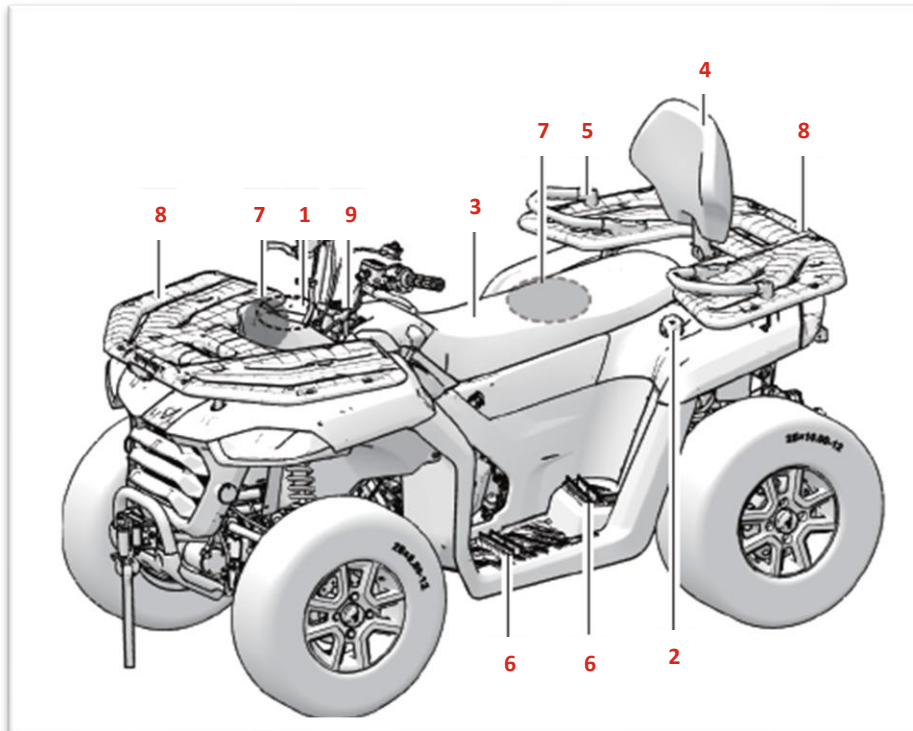
#### MOTOR

<b>Tipo</b>	Monocilíndrico 4 tempos
<b>Cilindrada</b>	499.7 cc
<b>Potência Máxima</b>	28 kW a 7.000 rpm
<b>Refrigeração</b>	Líquida
<b>Alimentação</b>	Injeção
<b>Sistema de arranque</b>	Elétrico
<b>Transmissão</b>	Variador Automático P/R/N/L/H
<b>Vela</b>	CPR7EA / B7RTC

#### CHASSIS

<b>Suspensão (Dianteira / Traseira)</b>	Amortecedor duplos independentes	
<b>Travão (Dianteiro / Traseiro)</b>	Disco Duplo / Disco	
<b>Pneu (Dianteiro/ Traseiro)</b>	24x8-12 / 25x8-12	
<b>Comprimento x Largura x Altura</b>	<b>SGW500F-A5</b>	<b>SGW500F-A6</b>
	2160mm x 1180mm x 1230mm	2300mm x 1180mm x 1350mm
<b>Distância entre eixos</b>	1300 mm	1450 mm
<b>Peso</b>	372 kg	389 kg
<b>Capacidade depósito</b>	18 L	
<b>Lotação</b>	Homologado 2 pessoas	

## 6.2 Componentes do veículo



1. Tomadas para acessórios
2. Tampa de depósito de combustível
3. Banco
4. Encosto de banco
5. Apoio para mãos (passageiro)
6. Pousa-pés
7. Baú (no interior do banco) e porta-luvas
8. Suporte para carga (dianteiro e traseiro)
9. Guiador

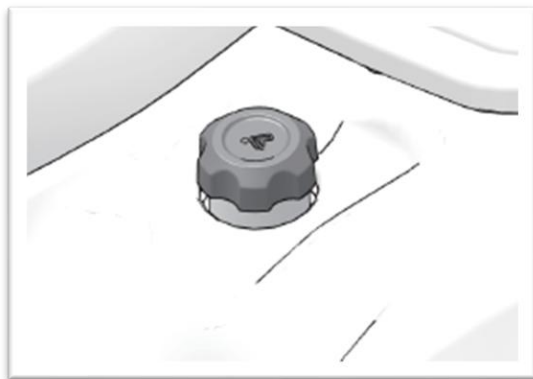
### Tomada para acessórios



O veículo possui duas tomadas para acessórios (USB e DC), com uma potência máxima de saída de 12V. Deve ter a ignição na posição “ON” para que estas tomadas tenham energia.

**Atenção:** Deve evitar manter equipamentos ligados às tomadas com o motor do veículo desligado uma vez que poderá consumir demasiada bateria e, conseqüentemente, prejudicar o bom funcionamento do veículo.

### Tampa do depósito de combustível



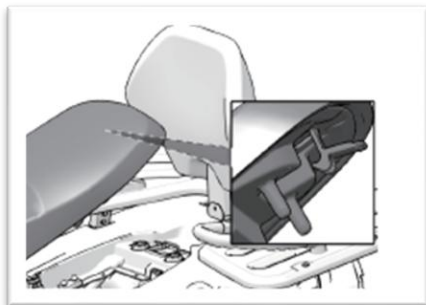
Sempre que existir necessidade de abastecer o veículo deverá:

- Rodar a tampa de combustível no sentido horário;
- Abastecer o veículo (não deve encher demasiado);
- Voltar a colocar a tampa e rode no sentido anti-horário (confirme que se encontra bem fechada).

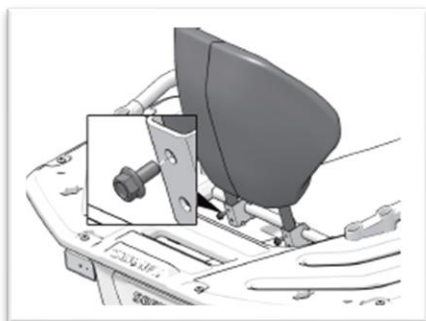
#### Atenção:

- Utilize sempre o combustível apropriado para o seu veículo;
- Quando abastecer não fogueie ou poderá existir o risco de incêndio;
- Não toque em outras pessoas ou objetos com eletricidade estática;
- Não encha o depósito em demasia.

## Banco e Encosto



É possível retirar o banco pressionando a alavanca, conforme apresentado na imagem, e levantando o mesmo. Confirme sempre que o mesmo se encontra devidamente instalado antes de iniciar marcha.



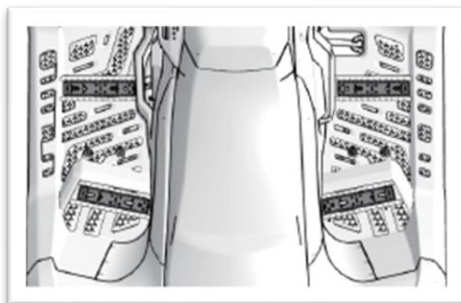
Se for necessário desmontar o encosto do banco deverá retirar os parafusos e porcas correspondentes.

## Apoio de mãos e pausa-pés



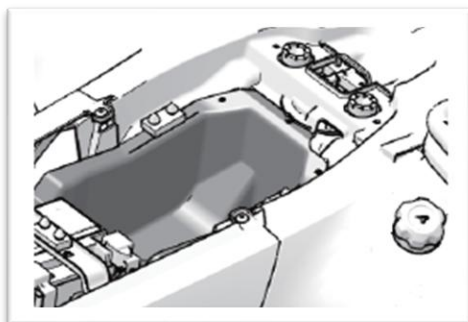
O veículo possui, na traseira, dois apoios de mão para que o passageiro se possa manter em segurança quando o veículo estiver em circulação.



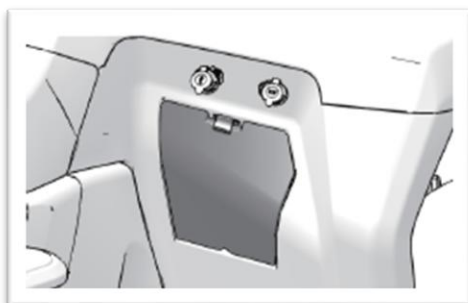


Quer o condutor como o passageiro devem manter os pés nos pousa-pés respetivos durante a utilização do veículo. As características dos mesmos reduzem a possibilidade de deslize dos pés, evitando potenciais acidentes.

#### Baú e Porta-Luvas



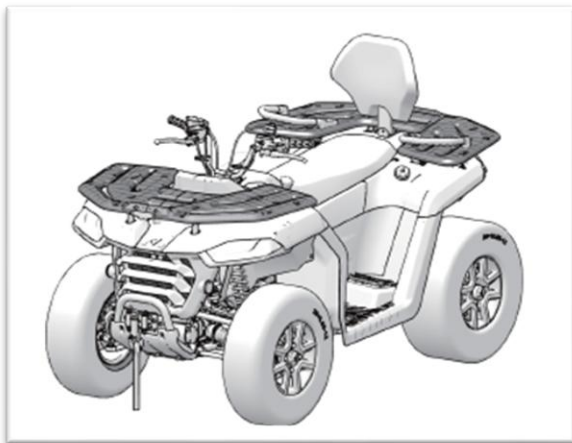
O baú está localizado debaixo do banco. Dentro, poderá encontrar o kit de ferramentas básico enviado com o veículo.



Poderá encontrar um pequeno compartimento para arrumação, ou porta-luvas, do lado direito do veículo, junto das tomadas de acessórios.

Atenção: Nunca coloque objetos frágeis, inflamáveis ou demasiado pesados nos compartimentos de arrumação do veículo. Verifique se os mesmos se encontram devidamente fechados antes de iniciar marcha.

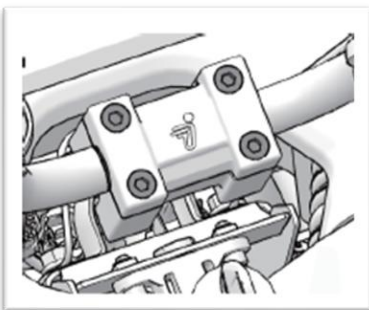
### Suporte para cargas



Os suportes devem ser usados para transportar cargas tendo em conta:

- Nunca transporte passageiros nos suportes de carga;
- A carga nunca deve interferir com o campo de visão do condutor;
- Não devem ser ultrapassados os limites de carga.

### Guiador

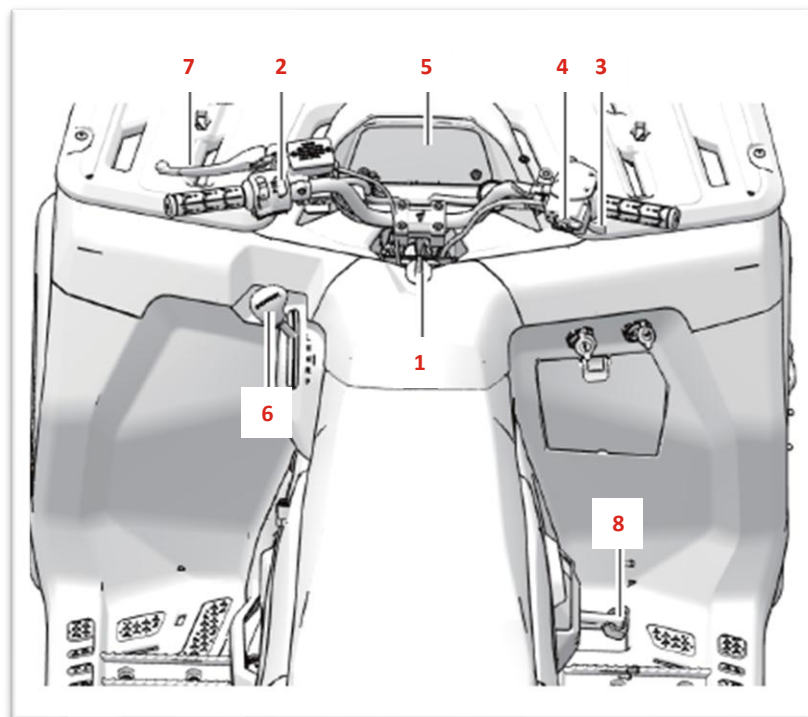


Na base do guiador poderá encontrar 4 parafusos que permitem ajustar o ângulo do guiador de acordo com a preferência do condutor:

- Desaperte os parafusos;
- Ajuste o guiador;
- Aperte os parafusos começando pelos superiores;
- Respeite o torque de 35N.m de forma a garantir a sua segurança e não danificar o guiador, suporte e parafusos.

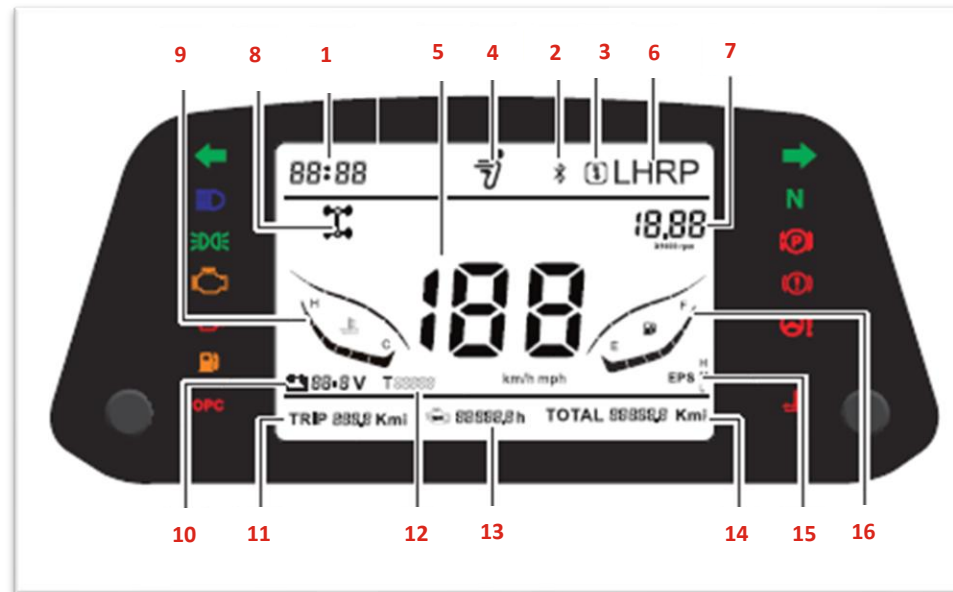


## 6.4 Comandos



1. Canhão de Ignição
2. Comutador Esquerdo
3. Acelerador
4. Interruptor 2WD/4WD
5. Painel de Instrumentos
6. Manete de Mudanças
7. Manete de Travão e Parque
8. Pedal de Travão

## 6.5 Painel de Instrumentos



### 1. Relógio

Apresenta as horas e minutos

### 2. Bluetooth

Sempre que a app esteja conectada via bluetooth, o símbolo indicador irá surgir no painel de instrumentos

### 3. Acesso remoto

É apresentado sempre que estiver conectado à app e está a operar funções, como o arranque do veículo

#### **4. Logotipo Segway**

Este logotipo aparece sempre que liga o veículo

#### **5. Velocímetro**

Apresenta a velocidade do veículo em km/h e mph

#### **6. Mostrador de mudança engrenada**

Informa a mudança engrenada:

- **L** Baixas
- **H** Altas
- **R** Marcha atrás
- **P** Parque

#### **7. Conta rotações**

Apresenta as rotações por minuto do motor

#### **8. Condução 2WD e 4WD**

Apresenta no painel de instrumentos qual o modo de condução ativo:



Condução 2x4



Condução 4x4



Condução 4x4 com diferencial  
dianteiro bloqueado



Condução 2x4 (Bloqueio de diferencial)



Condução 4x4 (Bloqueio de diferencial)



Condução 4x4 com diferencial dianteiro e  
traseiro bloqueado

### 9. Indicador de temperatura do líquido de refrigeração

Indica a temperatura atual do líquido de refrigeração numa escala entre “C”, ou temperatura baixa, e “H”, ou temperatura alta

### 10. Voltagem da bateria

Indica a voltagem atual da bateria

### 11. Modo TRIP

Apresenta a quilome

tagem percorrida na atual viagem ou desde a última vez que o contador foi reiniciado

### 12. Mostrador de códigos de erro

Caso exista alguma falha parcial do veículo, é apresentado o erro correspondente à avaria. Contacte prontamente o seu concessionário Segway para mais informações relativamente ao(s) código(s) de erro apresentado(s)

### **13. Tempo de trabalho (H)**

O tempo de trabalho do motor, é apresentado em horas

### **14. Ódometro**

Apresenta os quilómetros totais percorridos pelo veículo

### **15. EPS (quando aplicável)**

Indica o modo de condução selecionado:

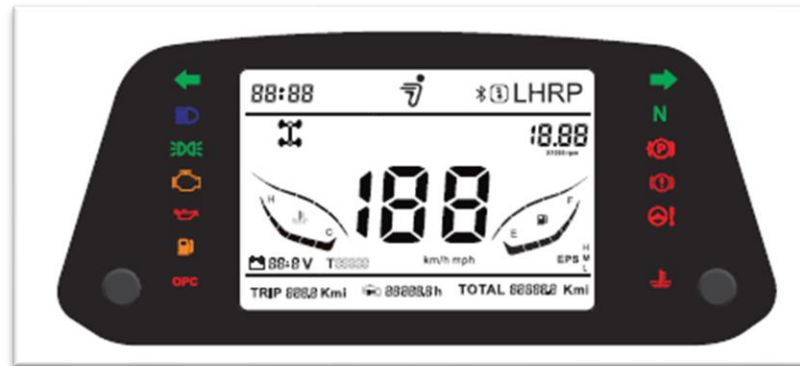
- M modo normal de condução;
- H modo conforto, baixa potência;
- L modo “motion”, com o aumento da velocidade aumenta a firmeza da direção.







### **16. Indicador de combustível**







Apresenta a quantidade de combustível no depósito numa escala entre “E”, vazio, e “F”, cheio. Sempre que o combustível estiver próximo de se esgotar deverá abastecer o mais rapidamente possível.



## 6.6 Indicadores Avisos Luminosos



Símbolo	Legenda	Descrição
	Mudança de Direção à esquerda	Este indicador irá surgir sempre que é acionado o interruptor de mudança de direção à esquerda.
	Luzes de estrada (máximos)	Este indicador irá ligar sempre que são acionadas as luzes de estrada, ou máximos.
	Luzes posicionais (mínimos)	Acende quando as luzes posicionais dianteiras, traseiras e de matrícula são acionadas.
	Falha sistema EFI	Sempre que esta luz surgir no painel de instrumentos, pode indicar uma avaria no sistema EFI do veículo. Contacte o seu concessionário rapidamente.
	Aviso pressão do óleo	Esta luz de aviso acende sempre que a pressão do óleo for demasiado baixa.
	Baixo volume de combustível	Sempre que o combustível estiver perto de se esgotar, este indicador acende.

<b>OPC</b>	Aviso de abandono do assento	Este indicador acende após abandonar o assento e o alarme irá soar sempre que o sistema OPC estiver ligado.
	Mudança de Direção à direita	Este indicador irá surgir sempre que é acionado o interruptor de mudança de direção à direita.
<b>N</b>	Neutro	Esta luz acende sempre que a manete das mudanças está na posição “N” (neutro).
	Parque	O indicador acende sempre que o travão de parque é acionado.
	Aviso de falha nos travões	Este indicador acende sempre que: <ul style="list-style-type: none"> <li>• O nível de líquido dos travões for baixo;</li> <li>• Exista uma falha no sistema de travagem;</li> </ul>
	Aviso de falha no sistema de EPS	Indica uma falha no sistema de EPS (se aplicável).
	Luz de aviso ABS	Indica uma falha no sistema de ABS ou de travagem assistida (se aplicável).
	Luz de aviso de temperatura do líquido de refrigeração	Este indicador acende sempre a temperatura do líquido de refrigeração for demasiado alta. Deve parar de imediato o veículo e desligar o motor para que este arrefeça. Caso o problema persista, contacte prontamente o seu concessionário Segway.

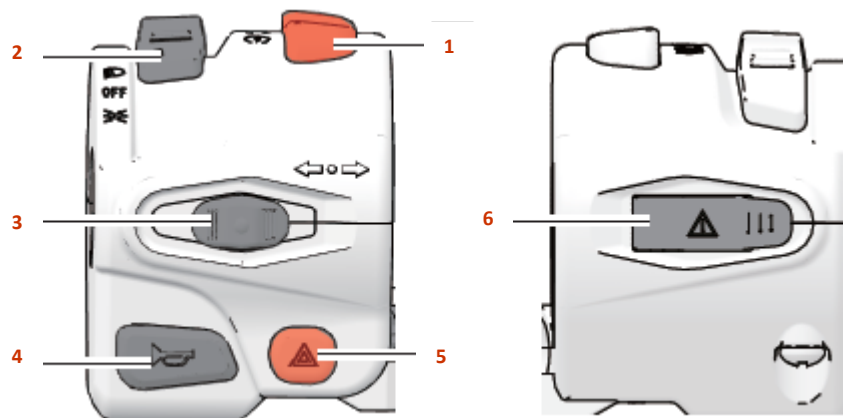
## 6.7 Configuração painel instrumentos



Função	Botão Esquerdo	Botão Direito	Descrição
Ajuste de brilho	Pressionar brevemente		Ajusta o brilho da luz do painel
Reiniciar TRIP	Pressionar demoradamente		Reinicia a distância parcial percorrida (TRIP)
Modo EPS		Pressionar brevemente	Permite trocar o modo de condução EPS
Selecionar unidade de distância		Pressionar demoradamente	Permite selecionar as unidades de distância entre imperial (mph) ou métrica (km/h)
Ajuste de Relógio	Pressionar demoradamente	Pressionar demoradamente	As horas irão ficar intermitentes




		Pressionar brevemente	Aumenta em +1 as horas
		Pressionar demoradamente	Aumenta continuamente as horas
	Pressionar brevemente		Os minutos irão ficar intermitentes
		Pressionar brevemente	Aumenta em +1 os minutos
		Pressionar demoradamente	Aumenta continuamente os minutos

### 6.8 Comutador esquerdo



#### 1. Corta corrente




O interruptor de corta corrente tem 3 posições:

“”: Circuitos Ligados “”: Circuitos Desligados “”: Arranque Elétrico

- Selecionando a posição “circuitos ligados”, todo o sistema elétrico do veículo estará ligado e o veículo pode iniciar funcionamento;
- Na posição “circuitos desligados” o sistema elétrico do veículo estará desligado e não será possível ligar o motor;
- Com a ignição na posição “ON” e com o travão de pé acionado, pressione o interruptor de “arranque elétrico” o motor do veículo irá iniciar funcionamento. Não mantenha este interruptor pressionado mais do que 5 segundos ou poderá danificar o sistema de arranque do seu veículo. Caso o motor não inicie deverá aguardar uns segundos e voltar a tentar. Se o problema persistir deverá contactar o seu concessionário Segway.

## 2. Interruptor de Luzes

Este interruptor permite seleccionar entre 4 modos de luz distintos:

-  Luzes de estrada, ou máximos;
-  Luzes de cruzamento, ou médios;
- OFF** Luzes desligadas;
-  Luzes de posição, ou mínimos.

## 3. Interruptor de Luzes de Mudança de Direção

Movendo para a esquerda aciona as luzes de mudança de direção à esquerda. Movendo para a direita, aciona as luzes de mudança de direção à direita

## 4. Buzina

Pressionando este botão, o veículo emite um sinal de alerta sonoro

## 5. Interruptor de Luzes de Emergência

Ao pressionar este interruptor, as luzes de mudança de direção, à esquerda e à direita, serão acionadas em simultâneo. Deverá utilizar estas luzes sempre que necessitar de alertar os outros condutores para um eventual perigo como uma avaria, acidente ou estacionamento temporário

## 6. Interruptor de anulação de limitação

Quando o veículo se encontra com a tração 4x4 ativa (com o ícone visível no painel de instrumentos) a velocidade máxima estará limitada a 30km/h. Caso o veículo não tenha potência suficiente para ultrapassar um piso em más condições, pode manter pressionado este interruptor (no comutador esquerdo) de forma a que essa limitação seja anulada e consiga mais facilmente prosseguir viagem.

### 6.9 Interruptor do guincho

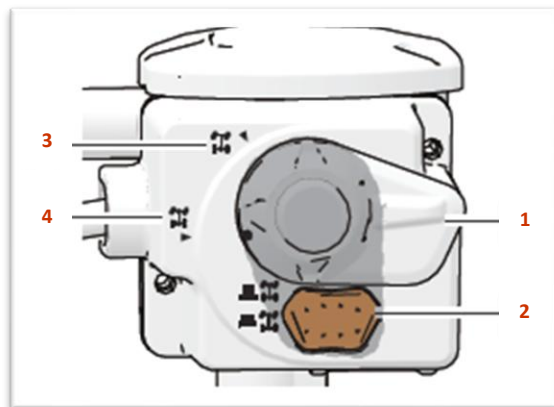


OUT: Solta o cabo do guincho

IN: Recolhe o cabo do guincho


O guincho é utilizado para arrastar e largar a carga. Deve compreender a utilização correta e métodos para uso do guincho, assim como prestar atenção aos avisos de segurança **(ver pág. 4)**

### 6.10 Interruptor 2WD/4WD (sem diferencial traseiro)




1. Alavanca de seleção de modo de condução
2. Botão de bloqueio de diferencial dianteiro
3. Posição de condução com tração 2x4
4. Posição de condução com tração 4x4


#### Modo tração 2 x 4

Quando tem selecionada a opção 2WD no interruptor, o veículo tem apenas tração nas rodas traseiras. A potência será colocada completamente nas rodas traseiras e as rodas dianteiras não terão força de tração. No painel de instrumentos irá aparecer o símbolo "  " indicativo de 2WD.

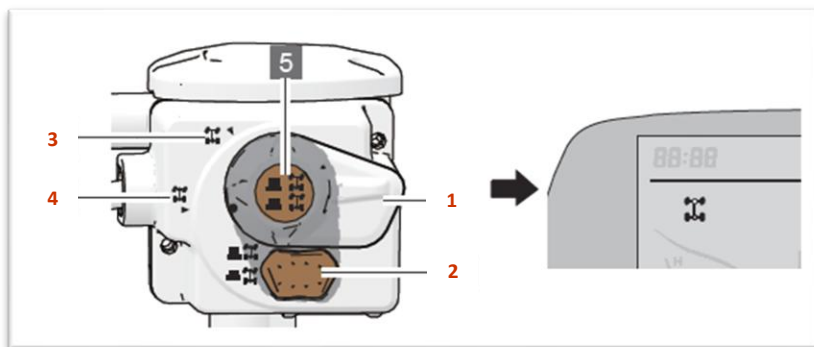
#### Modo tração 4 x 4

Quando a posição 4WD está selecionada, no painel de instrumentos irá aparecer o símbolo "  ". Nestas circunstâncias é gerada potência tanto nas rodas traseiras como dianteiras. Este modo é adequado para condução em terrenos montanhosos, com lama ou em más condições.

### Modo tração 4x4 com bloqueio do diferencial dianteiro

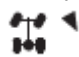


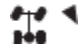





Rode a alavanca para cima e o interruptor de bloqueio de diferencial irá surgir, aparecendo no painel o símbolo "  ". Neste momento, está ativo o bloqueio do diferencial no modo de tração às 4 rodas. As rodas traseiras e dianteiras geram a mesma velocidade e potência. O veículo fica com a velocidade limitada a 30km/h, sendo que este modo é adequado para veículos em situações problemáticas.










#### 6.11 Interruptor 2WD/4WD (com diferencial traseiro)



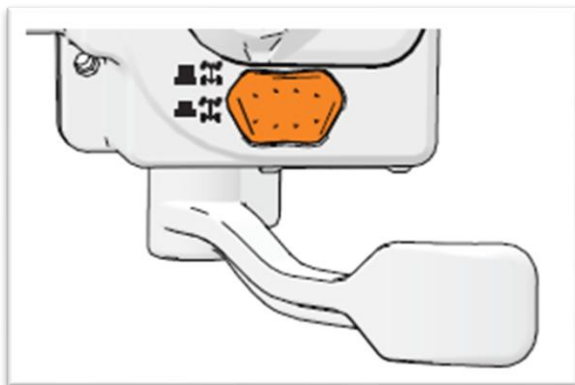
1. Alavanca de seleção de modo de condução
2. Botão de bloqueio de diferencial dianteiro
3. Posição de condução com tração 2x4
4. Posição de condução com tração 4x4
5. Botão de bloqueio do diferencial traseiro



Operação	Indicador no painel de instrumentos	Modo	Descrição
<b>Diferencial do eixo traseiro</b>			
Rode a alavanca para a posição:  Para bloquear o diferencial traseiro pressione: 		2x4 Modo de condução com tração a duas rodas	O modo de tração a duas rodas está ativo e o veículo é movido apenas pelas rodas traseiras (as rodas dianteiras não geram velocidade ou potência). É um modo de condução apropriado para estradas suaves.
Rode a alavanca para a posição:  Para bloquear o diferencial traseiro pressione: 		4x4 Modo de condução com tração a quatro rodas	O modo de tração a quatro rodas está ativo e o veículo é movido pelas rodas traseiras e dianteiras (geram a mesma velocidade e potência). É um modo de condução apropriado para trilhos enlameados ou de montanha.
Rode a alavanca de forma a surgir o botão  Para bloquear o diferencial traseiro pressione: 		4x4 Modo de condução com tração a quatro rodas com diferencial bloqueado.	O modo de tração a quatro rodas está ativo as rodas traseiras e dianteiras, esquerdas e direitas geram a mesma velocidade e potência. A velocidade estará limitada a 30km/h. É um modo de condução apropriado para situações problemáticas.

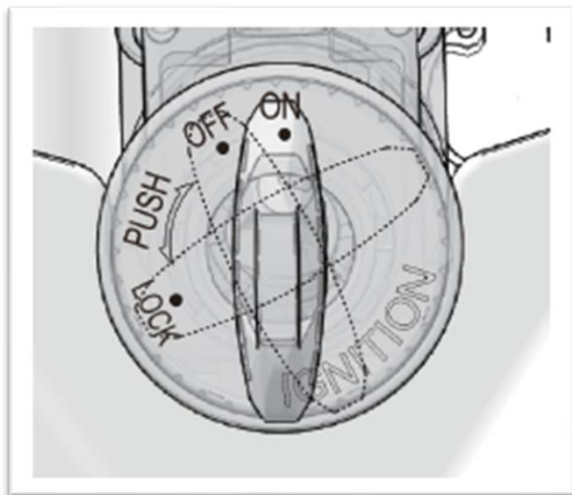
Diferencial traseiro bloqueado			
<p>Rode a alavanca para a posição: </p> <p>O botão de bloqueio do diferencial traseiro irá surgir: </p>		<p>2x4</p> <p>Modo de condução com tração a duas rodas</p>	<p>O modo de tração a duas rodas está ativo e o veículo é movido apenas pelas rodas traseiras (as rodas dianteiras não geram velocidade ou potência). É um modo de condução apropriado para estradas suaves.</p>
<p>Rode a alavanca para a posição: </p> <p>O botão de bloqueio do diferencial traseiro irá surgir: </p>		<p>4x4</p> <p>Modo de condução com tração a quatro rodas</p>	<p>O modo de tração a quatro rodas está ativo e o veículo é movido pelas rodas traseiras e dianteiras (geram a mesma velocidade e potência). É um modo de condução apropriado para trilhos enlameados ou de montanha.</p>
<p>Rode a alavanca de forma a surgir o botão: </p> <p>O botão de bloqueio do diferencial traseiro irá surgir: </p>		<p>4x4</p> <p>Modo de condução com tração a quatro rodas com diferencial traseiro bloqueado.</p>	<p>O modo de tração a quatro rodas está ativo as rodas traseiras e dianteiras, esquerdas e direitas geram a mesma velocidade e potência. A velocidade estará limitada a 30km/h. É um modo de condução apropriado para situações problemáticas.</p>

## 6.12 Acelerador



O acelerador controla a velocidade do motor. Para aumentar a velocidade do motor, empurre com o polegar direito a alavanca do acelerador e para diminuir solte a alavanca. Quando a alavanca se encontra sem pressão, na sua posição inicial, o motor irá trabalhar ao ralenti. Caso sinta alguma anomalia no comportamento do acelerador, contacte de imediato o seu concessionário de forma a averiguar uma eventual anomalia.

## 6.13 Canhão de ignição / Bloqueio de direção



O canhão de ignição encontra-se na zona central do veículo, junto ao guiador.

Rode a chave para a posição “LOCK”: a direção fica bloqueada numa posição fixa.

Rode a chave para a posição “ON”: são ligados todos os circuitos elétricos do veículo.

Rode a chave para a posição “OFF”: São desligados os circuitos elétricos. Quando a ignição está nesta posição, a chave pode ser removida do canhão.

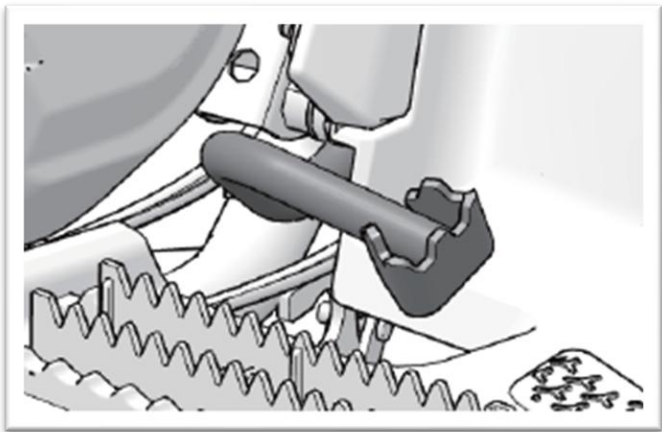
#### 6.14 Seletor de mudanças



- L** Baixas
- H** Altas
- N** Neutro
- R** Marcha atrás
- P** Parque

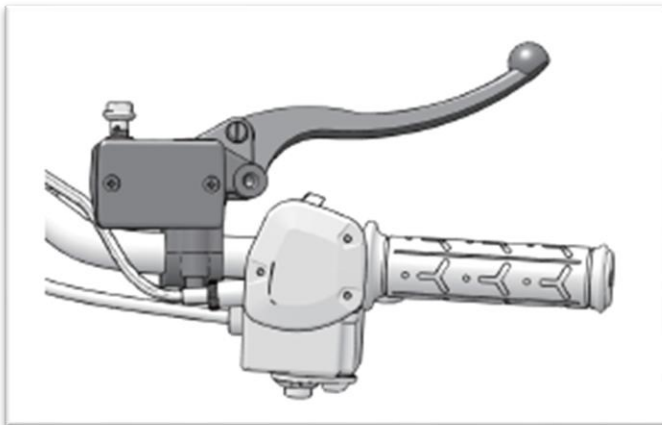
É necessário pressionar o pedal de travão para trocar de velocidade. Se mudar a posição na caixa de velocidades quando o motor está em marcha lenta ou com o veículo em movimento, poderá causar danos na transmissão. Por favor coloque a mudança na posição de Parque e bloqueie o veículo com o travão de parque quando ninguém estiver a conduzir o ATV.

### 6.15 Travão principal (pedal)



O pedal de travão situa-se do lado direito do veículo, junto ao pousa-pés. Deve ser acionado sempre que necessita de abrandar ou para o veículo, pisando lentamente o travão. Mantenha-se sempre atento a eventuais situações de perigo e evite travagens abruptas que podem causar a perda de controlo ou capotamento do veículo.

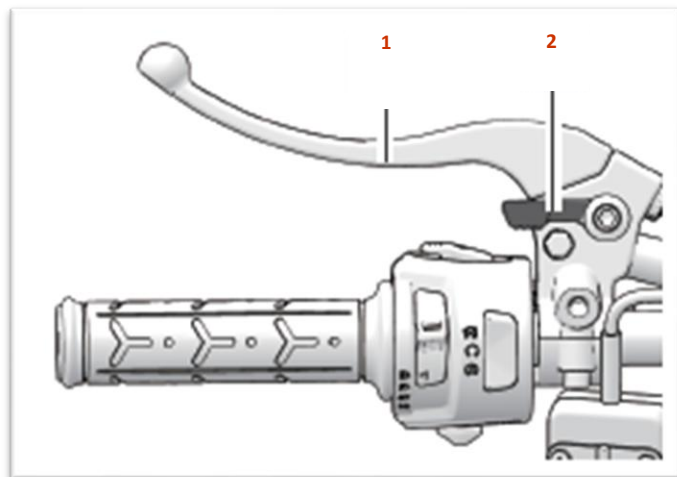
### 6.16 Travão auxiliar (manete direita)



O travão auxiliar, localizado na manete direita, aciona os travões dianteiros do veículo e deve ser utilizado como complemento ao travão principal, ou quando estes falhem. Caso sinta as rodas traseiras a deslizar enquanto utiliza o travão auxiliar, reduza a pressão no mesmo de forma a que estas possam ganhar tração novamente.

### 6.17 Travão de parque (manete esquerda)

O travão de parque está no punho esquerdo.



**1. Manete de travão de parque**    **2. Bloqueio do travão de parque**

Coloque a manete das mudanças na posição “P”, ou parque, e em seguida mantenha pressionada a manete de travão. Pressione o bloqueio de travão de parque ascendentemente. Após ouvir um som de “clique”, confirme que o bloqueio de travão está engatado na ranhura. Para soltar o bloqueio deve premir novamente a manete e o bloqueio de travão voltará à sua posição inicial.

## 7. Condução

A condução deste veículo deve ser feita exclusivamente por maiores de 16 anos e ter habilitação válida e adequada para o veículo em questão.

### *7.1 Arranque do Veículo*

1. Trave com o pedal de travão;
2. Rode a chave na ignição para a posição " ON
3. Pressione o interruptor de arranque elétrico para arrancar com o motor

Caso o veículo não arranque de imediato, aguarde uns segundos e volte a tentar. Caso o problema persista, dirija-se ao seu concessionário Segway.

### *7.2 Estacionar o Veículo*

1. Trave com o pedal de travão e coloque o seletor de velocidades na posição "P"
2. Rode a chave para a posição " OFF " e pode remover a chave da ignição.
3. Acione o bloqueio na manete de travão

### *7.3 Mudanças de Direção*

As rodas traseiras rodam sempre em simultâneo. Ou seja, quando está a curvar o veículo, a roda no lado exterior à manobra irá percorrer uma distância maior do que a interior, podendo esta arrastar ligeiramente.

1. Abrande.
2. Rode o guiador na direção para onde pretende virar.
3. Mantenha ambos os pés nos pousa-pés.

4. Incline a parte superior do seu corpo para o lado onde está a curvar enquanto apoia o seu peso no pousa-pés do lado oposto. Este movimento irá alterar a tração entre as rodas traseiras permitindo um curvar mais suave. Esta técnica deve ser igualmente utilizada quando a curva é feita em marca atrás.
5. Pratique primeiro o processo de mudança de direção a baixas velocidades e vá aumentando a velocidade gradualmente.

#### *7.4 Conduzir em Marcha-Atrás*

Se necessitar de conduzir em marcha atrás, certifique-se que a área atrás do veículo está livre e conduza apenas o ATV a baixa velocidade.

Nunca pressione demasiado o gatilho de acelerador. Acelere lenta e gradualmente. Seja cuidadoso a pressionar o gatilho de acelerador uma vez que pode atingir uma maior velocidade mais rapidamente. Nunca acelere a fundo.

Siga os seguintes passos para acionar a marcha atrás :

1. Certifique-se que não existem obstáculos ou pessoas atrás de si e no percurso que pretende fazer.
2. Pressione o travão para alterar a mudança para "R".
3. Acelere lentamente e execute a manobra no menor tempo e distância possível, sem comprometer a segurança.

#### *7.5 Inversão do Sentido de Marcha numa Montanha*

Se o ATV parar enquanto sobe uma montanha nunca desça em marcha atrás! Execute a seguinte manobra para alterar o sentido de marcha:

1. Pare e bloqueie o travão de parque enquanto o peso do corpo está inclinado para a frente;
2. Ative o modo de tração 4X4 (4WD) uma vez que permite travar com as 4 rodas do veículo em simultâneo. Consulte a secção “Interruptores 2WD/4WD” para mais informação;
3. Mantenha a transmissão em altas ou baixas e desligue o motor;



4. Saia do ATV pelo lado esquerdo ou para o lado do topo da montanha. Em frente ao ATV (na direção do cume da montanha) vire o guiador completamente para a esquerda;
5. Enquanto trava com o travão de mão, liberte o gatilho do travão de parque e deixe o ATV rodar lentamente para a sua direita até ficar no sentido da descida;
6. Bloqueie novamente o travão de parque e volte a subir para o ATV. Mantenha-se sempre do lado no sentido do topo da montanha e mantenha o peso corporal sempre nesse sentido;
7. Ligue o motor com a transmissão ainda em altas ou baixas;
8. Liberte o travão de parque e arranque lentamente, controlando a velocidade com o travão de mão, até o veículo estar numa superfície relativamente plana.

### *7.6 Conduzir em Superfícies Escorregadias*

Quando conduzir o ATV em superfícies escorregadias, tais como trilhos com água ou com gravilha ou em temperaturas atmosféricas muito baixas, tenha atenção ao seguinte:

1. Não circule em terrenos demasiado duros, escorregadios ou com terras soltas.
2. Abrande quando conduzir em áreas escorregadias.
3. Acione o modo de tração 4X4 antes de começar a perder tração nas rodas.
4. Mantenha o nível de alerta elevado de forma a evitar situações mais perigosas que possam provocar derrapagens.
5. Nunca trave se o veículo estiver a derrapar. Corrija uma derrapagem virando o guiador no sentido da derrapagem.

O sistema de transmissão pode ficar gravemente danificado se for acionado o modo de tração 4X4 com as rodas ainda a girarem. Deixe as rodas pararem antes de acionar o modo de tração 4X4, ou acione-o antes mesmo de começar a perder tração.

## 7.7 Conduzir sobre a Água



O seu ATV pode circular sobre a água, desde que a profundidade não ultrapasse o limite inferior dos pousa-pés. Esteja sempre atento ao seguinte:

1. Profundidade e corrente da água
2. Escolha um trajeto com as margens de inclinação gradual
3. Nunca utilize o ATV em águas profundas ou com muita corrente
4. Após sair da água teste os travões travando levemente com a manete até que o funcionamento esteja normal.

A fricção irá ajudar a secar as pastilhas. Se não for possível passar sobre águas menos profundas, atente ao seguinte:

- Avance lentamente. Evite pedras e obstáculos.
- Distribua o seu peso cuidadosamente evitando movimentos bruscos.
- Mantenha uma velocidade constante. Não curve, não pare nem faça alterações repentinas de velocidade.

Atenção: Podem ocorrer danos graves ao motor caso o veículo não seja minuciosamente inspecionado após ter andado sobre a água. Os seguintes componentes requerem atenção especial: óleo de motor, óleo da transmissão, e a lubrificação das peças aplicáveis. Se o veículo virar ou capotar ou se o motor parar durante ou após circular sobre a água, é necessária uma revisão antes de arrancar com o motor. Esta manutenção deverá ser executada pelo seu concessionário.

### 7.8 Conduzir sobre Obstáculos



Quando for necessário transpor um obstáculo tenha em atenção o seguinte:

1. Antes de iniciar a condução numa área desconhecida verifique se existem obstáculos.
2. Tenha atenção a solavancos, buracos e outros obstáculos no terreno.
3. Quando se estiver a aproximar de um obstáculo, reduza a velocidade e esteja preparado para parar.
4. Não tente passar por cima de obstáculos grandes, como rochas ou troncos caídos.
5. Solicite sempre ao passageiro de saia do veículo antes de conduzir sobre um obstáculo que possa causar uma queda ou a viragem do veículo.

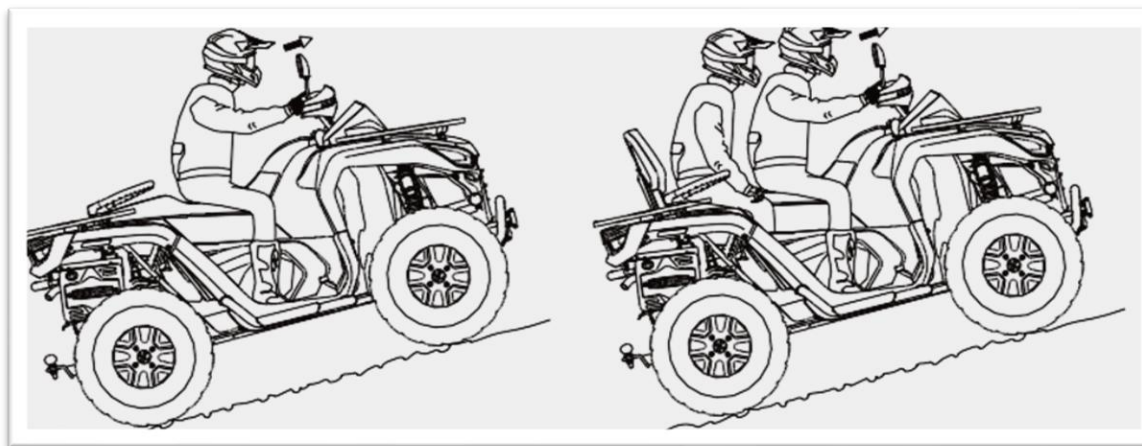
### 7.9 Subir Montanhas

O manuseamento e a travagem são severamente afetados, pelo que poderá haver perda de controlo do veículo e capotamento. Na subida de montanha tenha em atenção o seguinte:

1. Conduza na direção do topo da montanha
2. Evite terrenos demasiado íngremes
3. Verifique cuidadosamente o terreno antes de começar a subir
4. Se o terreno for demasiado solto ou escorregadio, não suba

5. Mantenha sempre os pés no pousa-pés
6. Incline o peso do seu corpo para a frente. Se transportar um passageiro, este deve agir da mesma forma
7. Avance a uma velocidade constante. Uma aceleração rápida pode provocar o capotamento do veículo

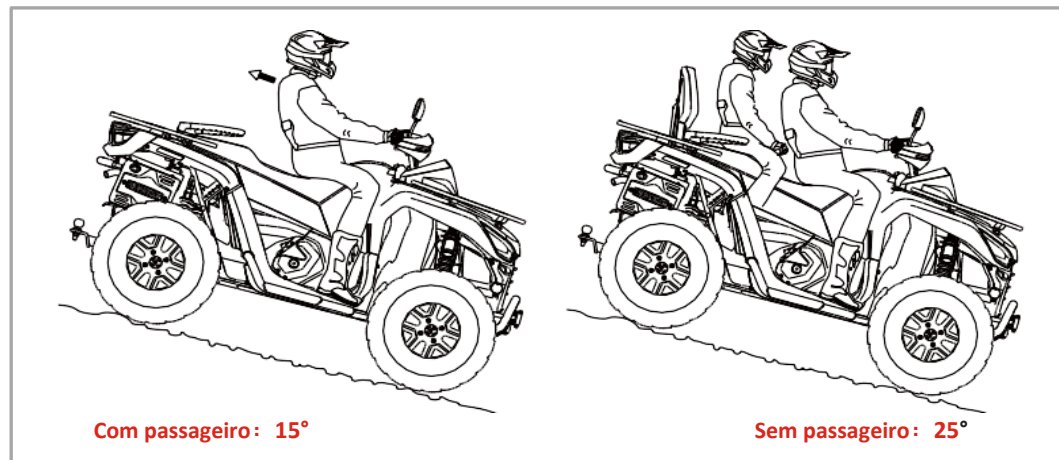
Inclinação máxima:



Sem passageiro: 25°

Com passageiro: 15°

### 7.10 Descer Montanhas



Na descida de montanha tenha em atenção o seguinte:

1. Acione o modo de tração 4X4 4WD (se equipado) antes de começar a descer. Evite terrenos demasiado inclinados.
2. Verifique cuidadosamente o terreno antes de começar a descer.
3. Desça uma montanha sempre com a transmissão em altas ou baixas, nunca com a transmissão em neutro.
4. Abrande. Nunca desça uma montanha a grande velocidade.
5. Desça a montanha a direito. Evite descer uma montanha num ângulo que possibilite o capotamento do veículo.
6. Transfira o seu peso para a parte de trás do veículo. O passageiro deve agir da mesma forma.
7. Aperte o travão lentamente para o auxiliar na descida. Travagens mais firmes podem causar o bloqueio das rodas traseiras, podendo resultar em perda de controlo.

### 7.11 Conduzir em Redor de uma Montanha

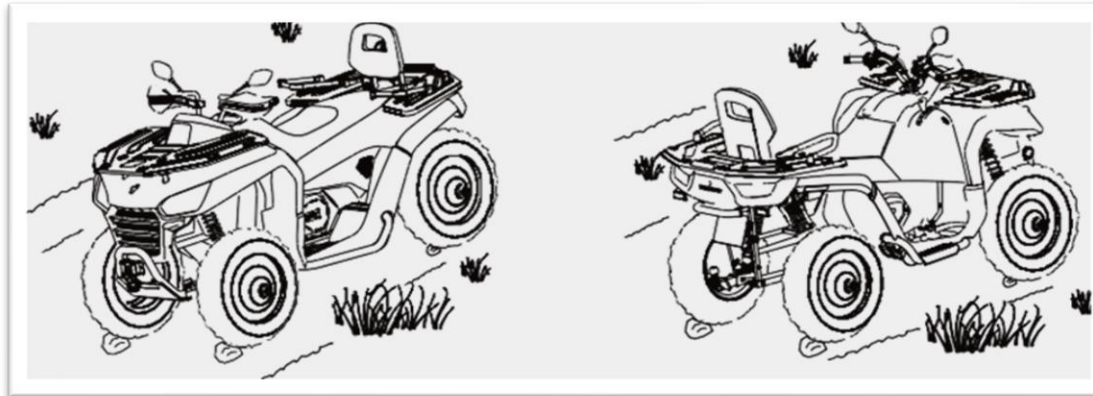


Não é recomendada a condução em redor de montanhas. Esta manobra pode provocar perda de controlo ou capotamento. Evite este tipo de condução e só o faça quando for estritamente necessário.

No caso de não ter alternativa, siga as seguintes indicações:

1. Abrande
2. Incline todo o peso do seu corpo para o lado de cima da montanha, mantendo os pés nos pausa-pés.
3. Se sentir o veículo a escorregar, rode o guiador para a parte de baixo do vale, se for impossível pare o veículo e saia para o lado de cima do vale.

### 7.12 Estacionar numa Superfície Inclinada



Se possível, evite estacionar em superfícies inclinadas. Sempre que for necessário estacionar nestas circunstâncias:

1. Pare o motor.
2. Coloque a transmissão em PARK.
3. Bloquee o travão de parque.
4. Bloquee sempre as rodas traseiras no lado da descida.

### 7.13 Estacionar o Veículo

1. Pare o veículo numa superfície plana. Quando estacionar numa garagem ou dentro de outra estrutura, certifique-se que a área é bem ventilada e que o veículo não fica perto de qualquer fonte de ignição.
2. Coloque a transmissão em PARK.

3. Desligue o motor.
4. Bloqueie o travão de parque.
5. Liberte lentamente o pedal de travão e certifique-se que a transmissão está em PARK antes de sair do veículo.
6. Remova a chave da ignição.

#### 7.14 Limites de Carga

Os suportes dianteiro e traseiro podem transportar carga tal como a bola de reboque que se encontra na traseira do veículo.

- Nunca ultrapasse a capacidade máxima de carga.

Modelo		SGW500F-A5	SGW500F-A6
Suporte dianteiro		40KG	40KG
Suporte traseiro		60KG	60KG
Carga máxima (sem travão)	Horizontal	300KG	350KG
	Vertical	100KG	100KG
Carga máxima (com travão de inércia)	Horizontal	600KG	600KG
	Vertical	100KG	100KG

Tenha em atenção:



- Não exceda os pesos especificados nas etiquetas de aviso do veículo e neste manual;
- Nunca transporte um passageiro nos suportes traseiro ou dianteiro;
- Confirme sempre que a carga se encontra bem-acondicionada e presa nas grades/suportes. Uma carga mal-acondicionada ou solta pode causar um acidente grave;
- Evite a condução em encostas íngremes quando transporta carga ou circula com reboque;
- Circule com o veículo em baixas quando reboca cargas pesadas;
- Tenha especial atenção durante o manuseamento, carga, condução e descarga;
- Acelere e trave com suavidade para não correr o risco de perder o controlo do veículo;

### *7.15 Reboque*

A bola de reboque é um componente removível no veículo: caso não esteja a utilizar o reboque poderá removê-lo do veículo. Caso necessite de rebocar ou transportar uma carga, tenha em consideração que o peso da bola de reboque e dos suportes não estão contemplados nos limites de carga.

- O somatório do peso do suporte traseiro e da carga não devem exceder a capacidade de carga do suporte;
- A carga total (peso do condutor, peso dos acessórios, carga e atrelado) não devem exceder a capacidade máxima do veículo;
- Não ultrapasse os 15km/h quando transporta carga;
- Utilize sempre acessórios apropriados para este tipo de veículo.

Sempre que a bola de reboque tenha um ponto de fixação para corrente de segurança, deve utilizá-lo da seguinte forma:



Passa o cabo pelo ponto de fixação e prenda-o novamente a si mesmo.

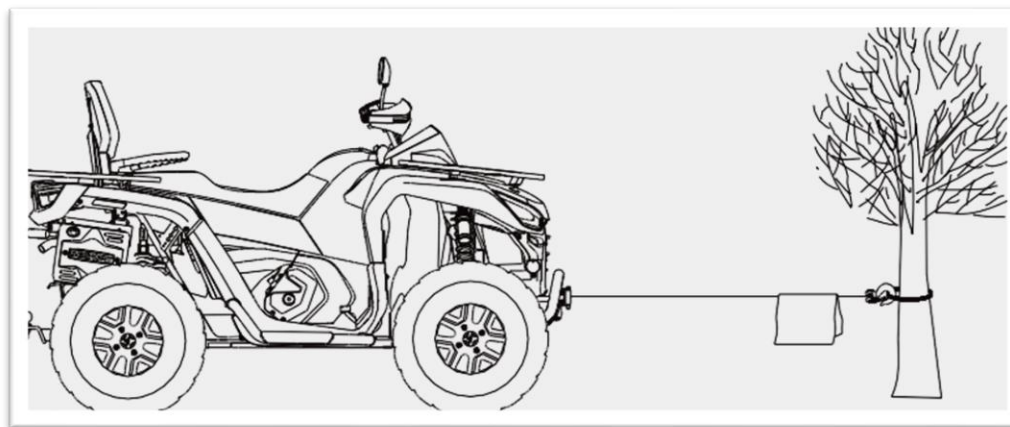


Caso o cabo fornecido tenha um gancho, prenda-o ao ponto de fixação.

### 7.16 Guincho

- É estritamente proibido a menores de 16 anos utilizarem este equipamento;
- Tenha sempre atenção ao ambiente envolvente sempre que opera o guincho. Observe bem o terreno antes de começar a operação e antecipe eventuais situações de perigo;
- Não sobrecarregue: garanta que todo o equipamento obedece ao rácio máximo de força do cabo. Utilize um cabo duplo e um sistema de roldanas para aumentar a força e resistência durante a utilização;
- Os guinchos elétricos estão desenhados para utilizações intermitentes: Não puxe cargas por mais de um minuto consecutivo ou com demasiada carga. Se sentir o motor do guincho com temperatura excessiva, pare e deixe-o arrefecer antes de voltar a ligar;
- A extremidade do cabo não consegue suportar cargas pesadas, devendo este ter pelo menos 5 voltas em torno do suporte;

- Evite ângulos que façam a cabo enrolar apenas nas extremidades para não danificar a cabo e eventualmente o veículo;
- Não prenda a cabo sobre si mesmo para que não se danifique: utilize uma manga de proteção que previna a fricção e o desgaste excessivos;
- Antes de operar garanta que o guincho está bem instalado no suporte destinado para o efeito;
- Verifique sempre a existência de deformações ou camadas não uniformes no cabo. Não exceda os 100kg e tenha sempre a cabo bem apertado para evitar danos;
- Sempre que estiver a puxar uma carga coloque uma camada protetora próxima do gancho. Esta segurança irá prevenir a quebra da cabo e potenciais danos ou lesões no veículo e ocupante(s);



- Não mova o guincho para auxiliar no transporte de cargas pesadas. Poderá causar uma sobrecarga ou danificar o cabo;
- Tenha atenção à área de perigo (próxima à base do guincho, guia, cabo, roldana, gancho e motor) e mantenha-se afastado dela enquanto opera o guincho;
- Quando o cabo estiver com carga, não se aproxime ou atravesse o mesmo;
- Se o guincho estiver a operar na vertical, coloque o veículo em neutro, trave e coloque calços nas rodas. Nunca opere o guincho na vertical caso tenha baixa voltagem de bateria;
- Nunca desligue a fonte de energia quando há carga no guincho;
- Quando terminar, retire a carga de imediato e não aperte o cabo em demasia;
- Verifique sempre o guincho, ganchos, cabos e procure por desgaste e quebras nos filamentos. Sempre que utilizar cabo de aço utilize luvas apropriadas. Um cabo de aço amolgado, com deformidades ou rompido, reduz seriamente a capacidade de carga;
- Antes de puxar o cabo do guincho, destrave-o e puxe pela proteção. Não utilize os dedos para puxar o cabo pelo gancho;



- Mantenha a tensão especificada para que o cabo possa ser solto e recolhido corretamente após a utilização;
- Não opere o guincho caso esteja sob a influência de álcool ou drogas. Esteja atento durante toda a operação e caso exista algum problema corte de imediato a energia e só depois verifique cuidadosamente;
- Utilize óculos, sapatos e vestuário de proteção apropriados à tarefa a desempenhar. Mantenha o cabelo preso e debaixo de um chapéu ou capacete protetor e retire os acessórios como relógios e joias;
- Não manipule ou funda nenhuma parte do guincho;
- Quando guincho estiver em utilização, ligue o motor do veículo e mantenha-o em “N” (neutro), de forma a que a bateria carregue;
- Se ocorrer vibração ou barulho excessivo durante a utilização do guincho, deve parar de imediato e verificar;
- Quando não estiver a utilizar o guincho, retire o controlador.

## 8. Verificações Gerais

### 8.1 Óleo do Motor

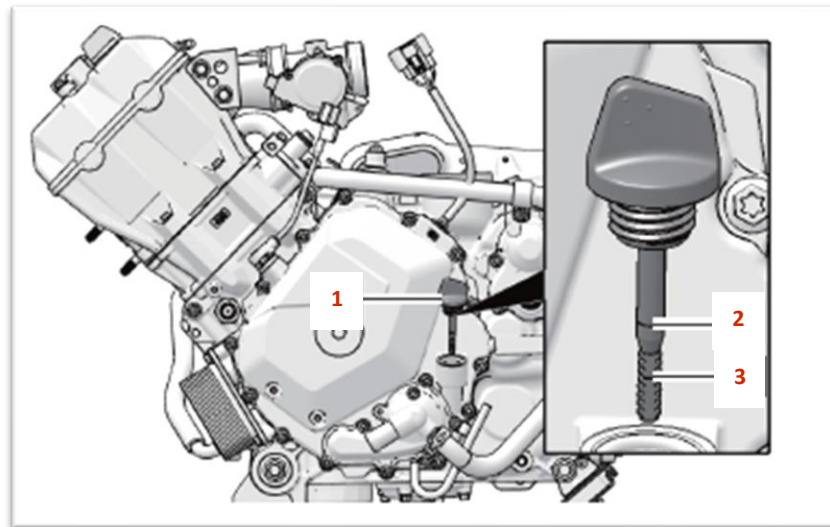
Antes de circular, verifique sempre o nível de óleo do motor, bem como se existe alguma fuga. Se encontrar alguma fuga, contacte de imediato o seu concessionário.

Verificar o nível do óleo:

1. Estacione o veículo numa superfície plana. Aguarde pelo menos 5 minutos para o óleo fluir de volta para a parte inferior do motor.
2. Coloque um pano de algodão debaixo da vareta enquanto a puxa de forma a não pingar óleo.
3. Limpe o óleo da vareta.
4. Insira a vareta novamente por completo.
5. Coloque um pano de algodão debaixo da vareta enquanto a puxa de forma a não pingar óleo e depois verifique o nível de óleo

Verifique o nível conforme apresentado na imagem abaixo: O nível de óleo deve estar entre a marca de nível máximo (1) e a marca nível mínimo (2).

Nota: O óleo recomendado pela marca é 10W40.



- 1. Vareta óleo
- 2. Nível máximo
- 3. Nível mínimo

## 8.2 Líquido de Refrigeração

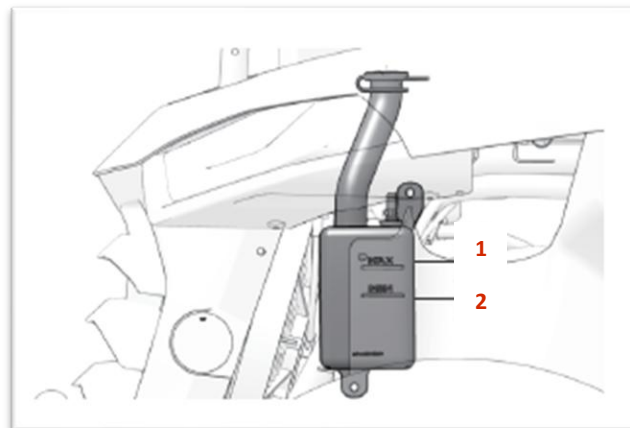
O líquido de refrigeração circula no sistema de refrigeração do motor de forma a reduzir o calor excessivo produzido durante o funcionamento do motor e fazendo com que a temperatura de funcionamento do motor seja a adequada. Antes de conduzir, por favor verifique o nível de líquido de refrigeração.

Uma vez que o nível do líquido de refrigeração altera conforme a temperatura do motor, este deve ser verificado após o arrefecimento deste.

Verificar o nível do líquido de refrigeração:

1. Verifique o nível do líquido no reservatório (O reservatório encontra-se no lado esquerdo do veículo).

2. Se o nível for baixo, remova o tampão e adicione líquido, conforme necessário. O nível deve estar sempre entre as marcas de nível mínimo (2) e máximo (1) no recipiente.
3. Remova o capot, levantando-o.



4. Desaperte o tampão e coloque o líquido de refrigeração tendo em atenção ao nível, que deve estar entre o limite máximo (1) e o limite mínimo (2).
5. Aperte novamente o tampão do recipiente.
6. Instale novamente a carenagem inferior do painel de instrumentos e o capot.

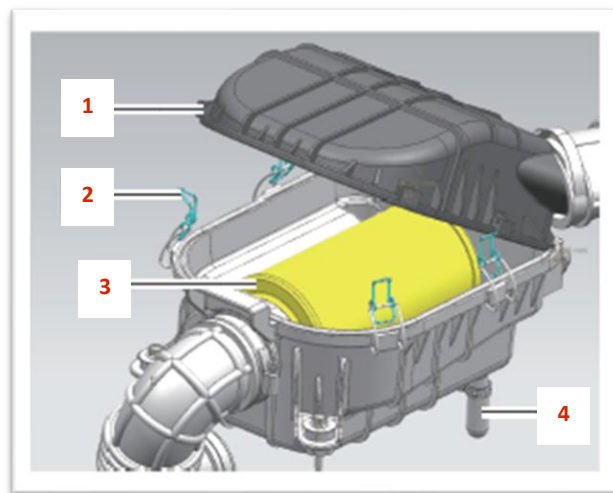
A marca recomenda a utilização de uma solução 50/50 de líquido e água neste ATV. Esta solução é recomendada para quase todas as temperaturas de funcionamento e fornece uma boa proteção contra a corrosão.



### 8.3 Filtro de Ar

O filtro de ar deve ser limpo regularmente de acordo com o plano de manutenções, e sempre que necessário, o filtro deve ser substituído (ver pág. 75 Tabela Manutenções). Se o filtro contiver demasiado óleo ou poeiras terá de ser substituído por um novo. Caso não exista vestígios de óleo e a quantidade e poeiras seja residual, limpe convenientemente o filtro. O mesmo deve ser limpo/mudado com mais frequência caso circule regularmente em ambientes húmidos ou poeirentos.

#### Remover o filtro do ar



- 1 – Tampa do filtro do ar
- 2 – Ganchos da tampa do filtro de ar
- 3 – Filtro do ar
- 4 – Dreno do filtro de ar

Destranque os ganchos da tampa.

2. Levante a parte frontal da tampa;

3. Retire o filtro de ar usado.

4. Limpe o filtro e verifique o seu estado. Se necessário substitua o filtro.

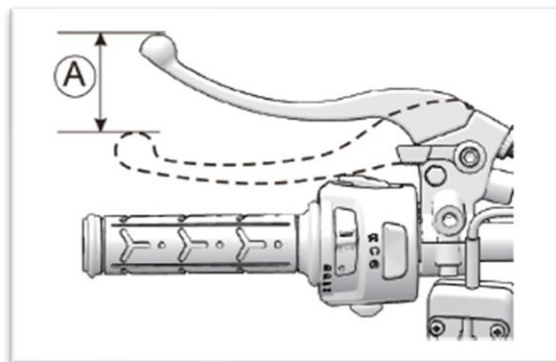
5. Certifique-se que o filtro fica devidamente instalado e seguro na caixa de filtro de ar.

## 8.4 Folgas

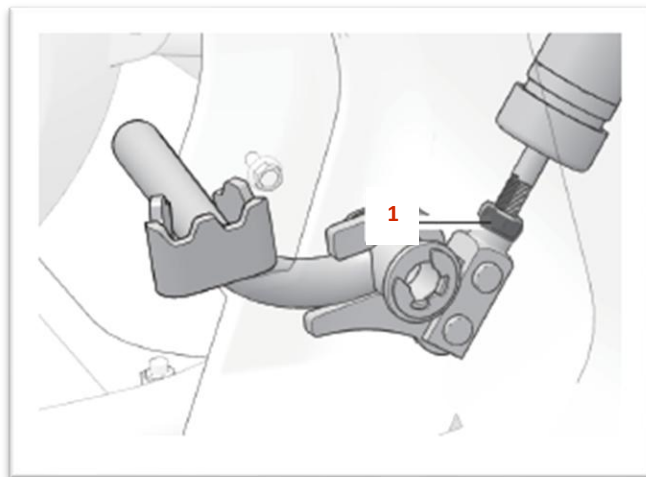
### 8.4.1 Folga da manete do travão de parque

Verificação do travão de parque

1. Segure com firmeza a manete do travão de parque, pressione e solte várias vezes, certifique-se de que a mesma não fica presa.
2. Faça a medição da distância que a manete do travão faz entre a posição de fechado a totalmente aberto. Folga (medida na extremidade da manete): 25-30mm.
3. Ajuste às medidas indicadas, se necessário.



#### 8.4.2 Ajuste do travão principal



A porca de afinação (1) do travão de pedal está localizada na parte inferior do veículo, junto ao pedal. Rode a porca no sentido horário para descer o pedal e no sentido anti-horário para subir.

### 8.5 Pneus e Travões

#### 8.5.1 Pressão dos Pneus

Verifique a pressão dos pneus regularmente. A pressão dos pneus adequada é fundamental para uma maior estabilidade e conforto do veículo e durabilidade dos pneus. Verifique e ajuste, se necessário, a pressão dos pneus quando estiverem frios. Para uma medição exata da pressão de ar dos pneus o veículo deverá ter estado parado por um período de tempo igual ou superior a 3 horas ou não ter circulado mais de 1,5 Km. Conduzir o veículo com a pressão incorreta pode levar a perda de controlo do mesmo, resultando em ferimentos ou até morte.

Ajuste a pressão dos pneus segundo a seguinte tabela:

Pressão de ar recomendada	Roda da frente	Roda de trás
	7.0psi (48.3kPa)	7.0psi (48.3kPa)

### 8.5.2 Profundidade do Rasto



Verifique o perfil do pneu e encontre a marca “TWI”. Localize o símbolo do triângulo e verifique os sinais de desgaste no pneu. Confirme se o desgaste é regular ao longo do pneu e, caso o limite mínimo tenha sido atingido, substitua o pneu.

### 8.5.3 Pneus

Pneus aprovados para este veículo:

Pneus	Roda da frente	Roda de trás
	24×8-12	24×10-12
	25×8-12	25×10-12

Quando necessitar de substituir os pneus, por favor contacte o seu concessionário.

### 8.5.4 Pastilhas de Travão

Verifique regularmente o desgaste das pastilhas de travão. Caso a espessura das pastilhas de travão seja igual ou inferior a 1.50 mm, devem ser substituídas por umas pastilhas novas.

Pastilhas de Travão	Espessura Normal	5.0mm
	Espessura Mínima	1.5mm
Discos de Travão	Espessura Normal	5.0mm
	Espessura Mínima	4.0mm

Utilize os travões com suavidade e evite travar continuamente: O sobreaquecimento dos travões pode causar o mau funcionamento dos mesmos.

Entre em contacto com o seu concessionário sempre que for necessário fazer a troca das pastilhas.

## 8.6 Bateria

Este modelo está equipado com uma bateria selada e livre de manutenção.

Não existe a necessidade de verificação do eletrólito ou adicionar água destilada. Contudo, é necessário verificar se os cabos estão bem apertados nos bornes e, caso não estejam, apertá-los.

Nunca tente remover as tampas da bateria ou irá danificar irremediavelmente a bateria.

Quando a tensão diminui abaixo dos 12V ou quando está completamente descarregada, o motor não pode ser iniciado.

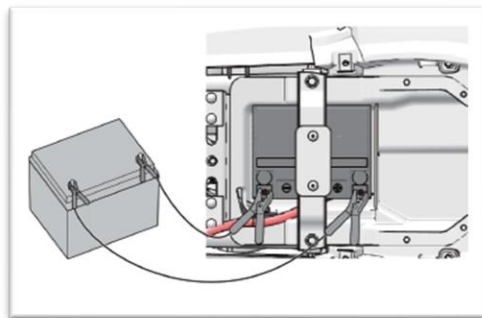
Se sentir o motor de arranque com pouca capacidade de girar o motor, por favor, dirija-se ao seu concessionário para verificar o estado da bateria e do sistema de carga.

Manter fora do alcance das crianças.

### 8.6.1 Localização da Bateria

A bateria está localizada debaixo do banco.

### 8.6.2 Carregar a Bateria



Carregue regularmente a bateria para que esta não atinja nível de tensão baixo. Se o veículo estiver equipado com acessórios elétricos opcionais e / ou se circular pouco ou a baixas rotações, a bateria irá descarregar mais rápido.

A bateria produz gases explosivos. Manter fora do alcance de faíscas, chamas, cigarros, etc. A bateria deve ser carregada num espaço ventilado.

### 8.6.3 Armazenamento da Bateria

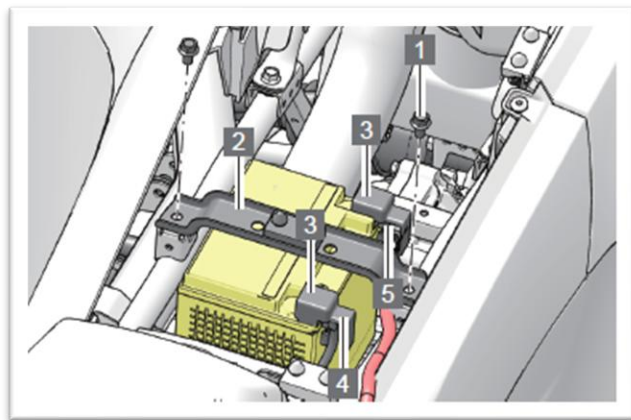
Caso pare o veículo por períodos prolongados, remova a bateria e mantenha-a carregada. Guarde-a num local fresco e seco e carregue-a pelo menos uma vez de 30 em 30 dias.

Antes de retirar a bateria, rode a chave para “off”. Remova o suporte da bateria e levante a borracha de proteção. Retire o cabo negativo (-) e depois o positivo (+).

Antes de voltar a instalar a bateria no veículo, carregue-a completamente.

Ao reinstalar, ligue o cabo positivo (+) em primeiro lugar e depois o negativo (-). Assegure-se de que as ligações estão bem feitas e cubra-as com as proteções de borracha.

### 8.6.4 Retirar a Bateria

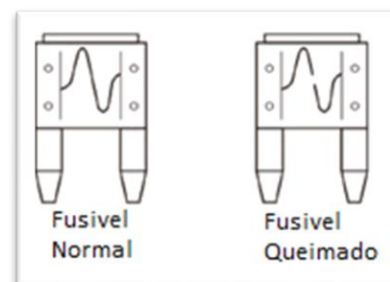
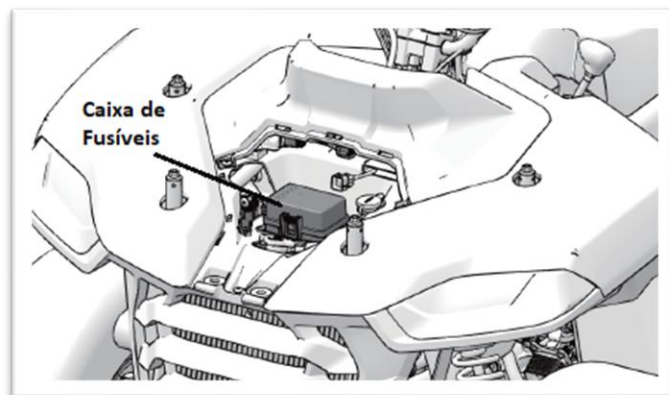


1. Parafuso M8x12 (2 unidades)
2. Placa de fixação da bateria
3. Borracha protetora
4. Cabo positivo
5. Cabo negativo

A bateria está localizada debaixo do banco. Desligue sempre o veículo antes de retirar a bateria. Para retirar a bateria deve:

1. Retire os parafusos M8x12
2. Retire a placa de fixação da bateria
3. Remova as borrachas protetoras dos bornes da bateria
4. Remova o parafuso e a porca do polo negativo (preto) e retire o cabo
5. Remova o parafuso e a porca do polo positivo (vermelho) e retire o cabo
6. Remova a bateria.

#### 8.6.5 Caixa de fusíveis



A caixa de fusíveis encontra-se debaixo do capot. Na tampa da caixa de fusíveis poderá encontrar uma planificação dos fusíveis no seu veículo, incluindo a posição e potência.

Caso seja necessário fazer a troca de algum fusível, entre em contacto com o seu concessionário.

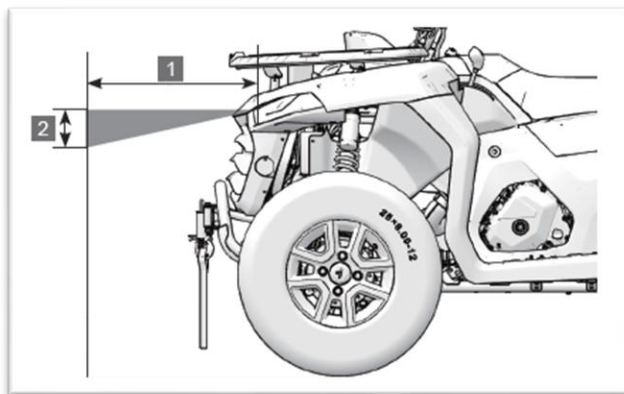


## 8.7 Iluminação

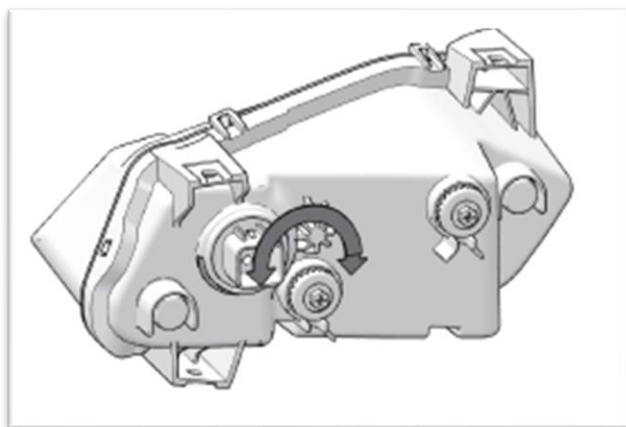
Iluminação insuficiente resulta em visibilidade reduzida durante a condução. Deverá ter atenção se existem luzes queimadas e, sempre que existam substituí-las prontamente. Deve manter o vidro do farol e farolim limpos. Certifique-se que as luzes estão bem ajustadas de forma a garantir uma visibilidade ideal.

Caso a lâmpada fundida seja LED, contacte o seu concessionário para auxiliar na troca. Caso seja halogéneo poderá proceder à troca, seguindo os passos abaixo. Tenha em atenção que a lâmpada poderá estar quente e deverá aguardar que a mesma arrefeça antes de a manusear. Caso necessite de algum esclarecimento ou ajuda na troca de uma lâmpada, contacte o seu concessionário.

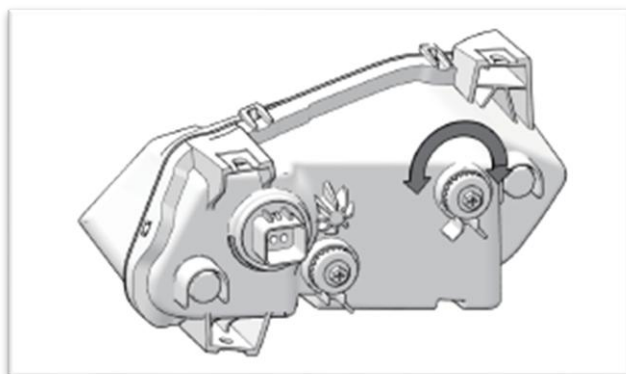
### Ajuste do farol dianteiro



1. Pare o veículo numa superfície plana a cerca de 10 metros de uma parede (1).
2. Meça a distância do solo ao centro do farol (2) e marque na parede essa mesma altura.
3. Ligue o motor e as luzes de estrada, ou máximos.



4. Verifique na parede a posição das luzes face às marcas de altura no ponto 2.
5. Ajuste se necessário o posicionamento (vertical) das luzes rodando o parafuso de ajuste no sentido horário para descer e no sentido anti-horário para subir.



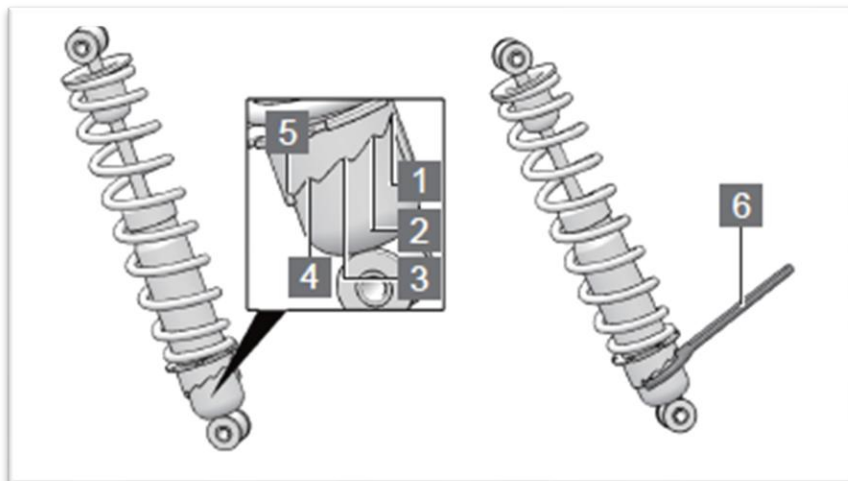
6. Ajuste se necessário o posicionamento (horizontal) das luzes rodando o parafuso de ajuste no sentido horário para deslocar para a direita e no sentido anti-horário para deslocar para a esquerda.

## 8.8 Amortecedores

Existem vários tipos de amortecedores instalados nos ATV com vários tipos de configurações. Proceda às afinações de acordo com o amortecedor que tem instalado no seu ATV.

### 8.8.1 Amortecedor a óleo

Existem 5 posições de ajuste utilizadas para diferentes cargas transportadas ou condições de condução:



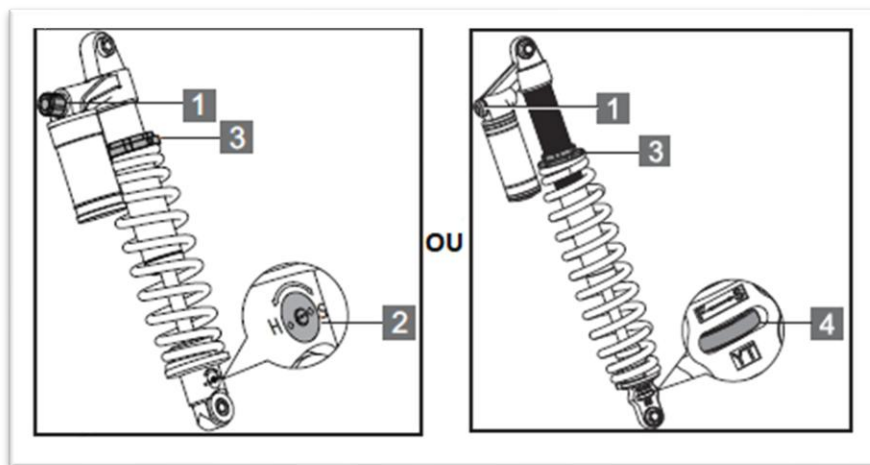
**Posição 1:** Para transporte de cargas leves em terrenos planos

**Posição 2:** Posição standard

**Posição 3 ~ 5:** Quando a carga transportada é pesada, o amortecedor deve ser afinado nestas posições

1. Utilize a ferramenta dos amortecedores 6 para ajustar a pré-carga da mola

### 8.8.2 Amortecedor a gás



Afinação da compressão do amortecedor:

- Aumente a força de compressão do amortecedor rodando o manipulador no sentido dos ponteiros do relógio.
- Reduza a força de compressão do amortecedor rodando o manipulador no sentido oposto ao dos ponteiros do relógio.

**Nº 2 - Afinação da recuperação do amortecedor. Utilize uma chave de fendas para ajustar a válvula.**

- Aumente a velocidade de recuperação do amortecedor rodando a válvula na direção “H”
- Reduza a velocidade de recuperação do amortecedor rodando a válvula na direção “S”

**Nº 3 - Afinação da pré-carga da mola. Utilize uma chave especial para fazer esta afinação.**

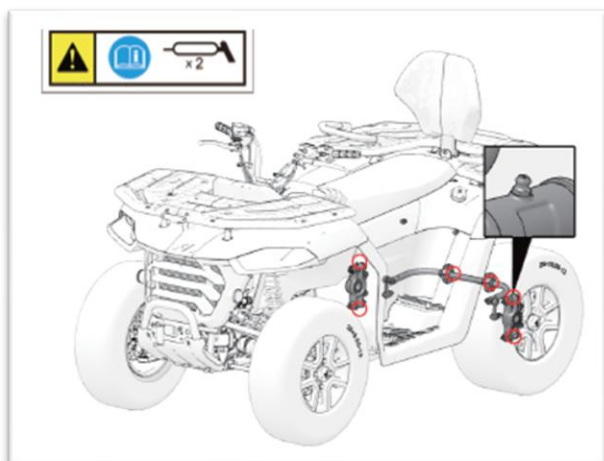
- Reduza a pressão de compressão rodando a contraporca e porca de afinação no sentido ascendente.
- Aumente a pressão de compressão rodando a porca e contraporca de afinação no sentido descendente.

1. Afinação da recuperação do amortecedor (B):

- Aumente a velocidade de recuperação do amortecedor rodando a válvula na direção “F”;
- Reduza a velocidade de recuperação do amortecedor rodando a válvula na direção “S”.

### 8.9 Lubrificação da Suspensão

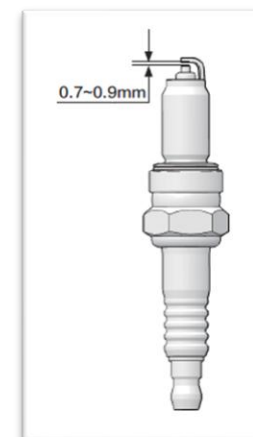
A suspensão dianteira e traseira, o eixo de transmissão e barras estabilizadoras contêm pontos de lubrificação. Está colocada uma etiqueta informativa



perto desses pontos. Estes componentes no veículo necessitam de lubrificação frequente, de acordo com o estipulado na tabela de manutenção. A lubrificação reduz o desgaste das peças e aumenta a sua vida útil.

Este veículo utiliza uma vela do tipo CPR7EA/ B7RTC.

Atenção: Usar velas não recomendadas pode causar sérios danos ao motor do seu veículo. Utilize sempre o tipo de velas recomendado para o veículo. Consulte o seu concessionário Segway para o esclarecer e auxiliar.



## 9. Manutenção

Para um funcionamento seguro do veículo é essencial uma manutenção adequada. Para o ajudar com a manutenção do seu veículo, este capítulo do manual fornece-lhe a tabela de manutenções, pela qual se deve guiar para manter o bom funcionamento do veículo.

A tabela de manutenções apresentada tem como base o funcionamento do veículo em condições normais. Se conduzir frequentemente o veículo em terrenos difíceis, as manutenções terão de ser mais regulares e completas.

As manutenções periódicas terão de ser executadas no seu concessionário e dentro dos períodos indicados. Para além de conhecimentos técnicos, o seu concessionário dispõe das ferramentas necessárias para realizar as manutenções. As manutenções devem ser registadas no Manual de Garantia e Manutenção e, quando solicitado, o manual terá de ser apresentado para propósitos de garantia.

<b>PLANO DE MANUTENÇÃO</b>
<b>Pré-entrega:</b> aos 0 km's
<b>1ª Revisão:</b> aos 500 km's ou 25 horas ou 6 meses (o que ocorrer primeiro)
<b>Manutenção Principal:</b> a cada 1.500 km's ou 100 horas ou 1 ano

## 9.1 Tabela de Manutenção

	Componente	Ação a realizar	Pré-entrega	Verifica. Diárias	500km ou 25h ou 6 meses	2.000km ou 100h ou 1 ano	3.500km ou 200h ou 2 anos	5.000km ou 300h ou 3 anos	6.500km ou 400h ou 4 anos	Periodicidade	
Motor	Óleo do motor	Substituir óleo e filtro			X	X	X	X	X	Todas revisões	
		Verificar nível do óleo (informar utilizador)	X	X	X	X	X	X	X	Todas revisões	
		Verificar radiador e tubos ligação (se aplicável)	X		X	X	X	X	X	Todas revisões	
	Válvulas	Verificar e ajustar a folga					X		X		
		Inspeção visual - verificar desgaste da árvore de cames					X		X		
Sistema de Admissão	Filtro de ar	Verificar / limpar / lubrificar	X	X	X	X	X	X	X	Todas revisões	
		Substituir	Sempre que necessário								
		Caixa do filtro: verificar / limpar	X		X	X	X	X	X	X	Todas revisões
		Verificar tubagens	X		X	X	X	X	X	X	Todas revisões
	Filtro de combustível	Verificar estado e possíveis danos no tampão e no depósito de combustível	X		X	X	X	X	X	X	Todas revisões
		Substituir			X		X		X		
	Vela ignição	Substituir					X		X		
	Sistema injeção	Limpar e sincronizar corpo de Injeção			X		X		X	Todas revisões	
	Cabo acelerador	Funcionamento suave	X		X	X	X	X	X	X	Todas revisões
		Lubrificação (optar pelas marcas recomendadas)		X	X	X	X	X	X	X	Todas revisões
Verificar e ajustar a folga da manete do acelerador		X		X	X	X	X	X	X	Todas revisões	

	Componente	Ação a realizar	Pré-entrega	Verifica. Diárias	500km ou 25h ou 6 meses	2.000km ou 100h ou 1 ano	3.500km ou 200h ou 2 anos	5.000km ou 300h ou 3 anos	6.500km ou 400h ou 4 anos	Periodicidade	
Transmissão	Diferencial	Verificar óleo			X					Primeira revisão	
		Substituir óleo				X	X	X	X	Todas revisões	
	CVT	Inspecionar, limpar e lubrificar			X	X	X	X	X	Todas revisões	
		Correia, roletos, guias, maxilas, cubo, casquilhos, rolamentos e vedantes	Substituir sempre que necessário								
		Verificar binário de aperto			X	X	X	X	X	Todas revisões	
	Alinhamento CVT primário - CVT secundário			X	X	X	X	X	Todas revisões		
Chassis	Quadro	Verificar se há deterioração de partes do quadro e soldas	X		X	X	X	X	X	Todas revisões	
		Lavar, secar, limpar e lubrificar	Diariamente / após cada utilização (utilizando produtos apropriados para o fim)								
	Carenagens superficiais	Verificar o estado/ reapertar ou substituir em caso de dano	X		X	X	X	X	X	Todas revisões	
	Travão Parque	Verificar funcionamento / Confirmar apertos. Lubrificar	X		X	X	X	X	X	Todas revisões	
	Escape	Verificar o aperto do coletor e linha de escape	X		X	X	X	X	X	Todas revisões	
		Verificar o estado das proteções às peças envolventes ao escape	X		X	X	X	X	X	Todas as revisões	
	Sistema refrigeração (líquida)	Verificar nível do fluido de refrigeração (ajustar se necessário)	X	X	X	X	X	X	X	X	Todas revisões
		Verificar o aperto dos tubos do radiador	X		X	X	X	X	X	X	Todas revisões
		Verificar a presença de sujidade e danos no radiador	X		X	X	X	X	X	X	Todas revisões
		Mudar fluido de refrigeração	A cada 2 anos								
Sistema de refrigeração (ar)	Lavagem das paredes do cilindro e componentes de passagem de ar para o motor (se aplicável)			X	X	X	X	X	X	Todas revisões	



	Componente	Ação a realizar	Pré-entrega	Verifica. Diárias	500km ou 25h ou 6 meses	2.000km ou 100h ou 1 ano	3.500km ou 200h ou 2 anos	5.000km ou 300h ou 3 anos	6.500km ou 400h ou 4 anos	Periodicidade
	Direção	Verificar o bom funcionamento	x	x	x	x	x	x	x	Todas revisões
		Verificar / Lubrificar os rolamentos			x	x	x	x	x	Todas revisões
	Amorteced.	Verificar danos do veio			x	x	x	x	x	Todas revisões
		Verificar funcionamento e presença de fugas			x	x	x	x	x	Todas revisões
		Verificar possíveis danos nas molas			x	x	x	x	x	Todas revisões
		Verificar o desgaste dos pontos de fixação			x	x	x	x	x	Todas revisões
	Pneus	Verificar estado	x	x	x	x	x	x	x	Todas revisões
		Verificar profundidade perfil		x	x	x	x	x	x	Todas revisões
		Verificar a pressão	x	x	x	x	x	x	x	Todas revisões
	Jantes	Verificar estado	x		x	x	x	x	x	Todas revisões
		Verificar o binário de aperto das fêmeas da roda	x	x	x	x	x	x	x	Todas revisões
	Casquilhos e sinoblocos	Verificar folgas			x	x	x	x	x	Todas revisões
		Verificar o nível de deterioração das borrachas			x	x	x	x	x	Todas revisões
	Rolamentos de rodas	Verificar o desgaste e a folga. Lubrificar.			x	x	x	x	x	Todas revisões
Sistema de Travagem	Travão de serviço (hidráulico)	Verificar/ajustar folga da manete	x	x	x	x	x	x	x	Todas revisões
		Verificar as linhas travão: bomba de travão e pinça travão para deteção de fugas ou danos	x	x	x	x	x	x	x	Todas revisões
		Verificar o nível e a qualidade do óleo de travão	x	x	x	x	x	x	x	Todas revisões
		Substituir óleo de travão	A cada 2 anos							

	Componente	Ação a realizar	Pré-entrega	Verifica. Diárias	500km ou 25h ou 6 meses	2.000km ou 100h ou 1 ano	3.500km ou 200h ou 2 anos	5.000km ou 300h ou 3 anos	6.500km ou 400h ou 4 anos	Periodicidade	
Sistema de Travagem	Pastilhas e discos	Verificar a espessura de pastilhas de travões (serviço e estacionamento) e substituir quando necessário		x	x	x	x	x	x	Todas revisões	
		Verificar o desgaste dos discos de travão e substituir se necessário			x	x	x	x	x	Todas revisões	
		Confirmar apertos dos componentes	x		x	x	x	x	x	Todas revisões	
	Pinça de travão / Bomba principal trás e frente	Confirmar apertos dos componentes	x		x	x	x	x	x	Todas revisões	
		Verificar o desgaste (vedantes, retentores, o'rings, borrachas) e substituir se necessário			x	x	x	x	x	Todas revisões	
Sistema elétrico / Eletrónico	Iluminação	Verificar toda a iluminação	x	x	x	x	x	x	x	Todas revisões	
		Ajustar os máximos e médios	x	Sempre que necessário							
	Velocímetro	Verificar correto funcionamento	x		x	x	x	x	x	Todas revisões	
	Luzes de aviso	Verificar se todas funcionam	x	x	x	x	x	x	x	Todas revisões	
	Interruptor	Verificar suavidade e desempenho de interruptores, alavancas e botões	x		x	x	x	x	x	Todas revisões	
	Espelhos retrovisores	Verificar apertos	x		x	x	x	x	x	Todas revisões	
	Punhos	Ajustar / verificar desgaste ou danos	x		x	x	x	x	x	Todas revisões	
	Buzina	Verificar funcionamento	x		x	x	x	x	x	Todas revisões	
	Cablagem	Manutenção e verificação das ligações (utilizar spray anti-humidades se necessário)	Sempre que se justifique								
		Verificar correta passagem dos fios									
	Bateria	Verificar / limpar os bornes	x		x	x	x	x	x	x	Todas revisões
Fusíveis	Verificar	x		x	x	x	x	x	x	Todas revisões	
	Verificar os fusíveis sobressalentes e acrescentar se necessário	x		x	x	x	x	x	x	Todas revisões	

	Componente	Ação a realizar	Pré-entrega	Verifica. Diárias	500km ou 25h ou 6 meses	2.000km ou 100h ou 1 ano	3.500km ou 200h ou 2 anos	5.000km ou 300h ou 3 anos	6.500km ou 400h ou 4 anos	Periodicidade
Geral	Verificações finais e documenta.	Test drive (potência do motor, desempenho travagem, ruídos, ...)	x		x	x	x	x	x	Todas revisões
		Limpar o veículo	x	x	x	x	x	x	x	Todas revisões
		Registo no manual de manutenção e garantia	x	Todas as manutenções preventivas e corretivas						
	Preparação	Descrição / explicação do plano manutenção ao cliente (Kms/ data)	x		x	x	x	x	x	Todas revisões
		Verificar características do veículo (VIN, Nr. Motor)	x							
		Confirmar documentação	x							

## 10. Cuidados com o Veículo

### 10.1 Períodos de paragem prolongados

Quando o veículo não for utilizado por um longo período de tempo deve ser armazenado de forma adequada:

- Limpe o veículo.
- Remova a bateria e carregue-a totalmente. Guarde-a num local fresco e seco e carregue-a pelo menos uma vez de 30 em 30 dias.
- Coloque lubrificante adequado nos cabos, manetes e pedais.
  
- Coloque lubrificante protetor nos componentes cromados.
- Armazene o veículo num local com poucas alterações de temperatura e sem humidade. Caso não exista a possibilidade de o armazenar numa garagem é recomendada a utilização de uma capa adequada. Afaste-o da luz direta do sol.
- Tape a saída do escape para evitar entrada de humidade.

### 10.2 Depois de paragens por períodos de paragem prolongados

Depois de limpar o seu veículo, instale a bateria e coloque combustível, faça uma verificação geral ao estado do seu veículo e teste-o a velocidades moderadas.

### 10.3 Limpeza do veículo

Limpezas regulares irão ajudar a manter o funcionamento e estética do veículo, sendo também uma forma de evitar o aparecimento de pontos de corrosão. Componentes enferrujados influenciam negativamente o aspeto geral do seu veículo e um cuidado frequente e adequado não só vai ao encontro dos termos da garantia, como também influencia na manutenção de um bom aspeto o seu veículo, aumentando o tempo de vida e otimizando o desempenho.

Deve ter sempre em consideração:

- O motor e o escape do veículo deverão estar frios antes de iniciar uma lavagem;
- Nunca utilize produtos ou materiais abrasivos tais como: solventes, produtos químicos pesados, desengordurantes, produtos com amónio, limpa vidros, entre outros. Não utilize escovas ou malhas de aço, esfregões ou qualquer outra escova ou utensílio abrasivo;
- Devem ser utilizados produtos de limpeza específicos para preservação dos componentes:
  - Pinturas mate: utilize um detergente neutro e água ou, em alternativa, produtos de limpeza específicos para pinturas mate. Tenha em atenção que a pintura mate poderá ser danificada caso seja excessivamente esfregada;
  - Plásticos: após limpar, utilize um pano macio para secar cuidadosamente os componentes plásticos do seu veículo. Após devidamente seco, utilize sempre produtos apropriados para a limpeza e/ou polimento dos plásticos não pintados;
  - Cromados e Alumínios: Nos elementos cromados e de alumínio não revestido deve ser utilizado um detergente neutro e um spray para polimento de cromados e alumínios. As jantes de alumínio, sejam ou não pintadas, podem ser limpas com um produto específico sem ácido para jantes;
  - Pele, vinil e borracha: Deve ter especial atenção aos componentes em pele visto que se poderão deteriorar mais rápido quando não são tratados devidamente. Utilize um produto para limpeza e tratamento de peles e acessórios em pele. Lavar com água e detergente irá danificá-los e reduzir a sua longevidade. Os componentes em vinil poderão ser limpos juntamente com o restante veículo, e depois aplicado um tratamento para vinis. Nas laterais dos pneus e os outros elementos em borracha deve ser aplicado um protetor de borrachas para prolongar a sua durabilidade.

- O veículo deve ser limpo regularmente e com maior atenção após ter circulado em ambientes corrosivos ou salinos (neste caso, não utilizar água quente, uma vez que esta aumenta a ação corrosiva do sal e aplicar um spray anti corrosão em todas as superfícies metálicas).
- Devem ser utilizados produtos de limpeza específicos para preservação dos componentes. Atenção: Não limpe o veículo com vapor ou com máquina de pressão de água. Tais máquinas podem danificar as carenagens, sistema de travagem e o sistema elétrico;
- Isole o escape e o canhão de ignição antes de lavar de forma a não entrar água;
- Utilize uma esponja macia, água fria e um detergente suave e neutro e evite produtos abrasivos. Após a lavagem, passe água para eliminar quaisquer resíduos. Se o detergente não for completamente removido, pode originar corrosão em alguns componentes, bem como danificar os plásticos;
- Seque o veículo com um pano macio ou camurça para prevenir manchas de água ou aparecimento de corrosão. Ao secar verifique a existência danos na pintura e repare-os imediatamente. A existência de riscos, fissuras, lascas, ou outros danos na pintura do seu veículo cria um ponto de corrosão que se pode alastrar, diminuindo consideravelmente a longevidade do veículo;
- Faça sempre um teste aos travões após a limpeza e antes de circular.

Consulte sempre o seu concessionário para esclarecer qualquer questão relativa à limpeza e manutenção do seu veículo. Utilize sempre produtos específicos e aconselhados pela marca para cada elemento do seu veículo.

## 11. Garantia

### 11.1 Período de garantia

A marca oferece uma garantia limitada sobre todos os componentes do seu veículo contra defeitos de material ou mão de obra. Os produtos possuem 36 meses de garantia de utilização do veículo. A garantia, que tem início no dia de levantamento do veículo no concessionário, cobre o custo das peças e mão-de-obra da reparação ou substituição das peças com defeito. Esta garantia é transferível para outra pessoa durante o período de vigência. Para alteração dos dados de proprietário basta dirigir-se ao seu concessionário. Tal transferência não estenderá o prazo original da garantia.

### 11.2 Ativação da garantia

No momento da compra do veículo deve ser feita a ativação do período de garantia do veículo. A partir do momento em que a marca receba os dados, o veículo terá 36 meses de garantia.

### 11.3 Exclusões de garantia

O seguinte não está abrangido sobre qualquer tipo de garantia:

1. Desgaste normal do material.
2. Manutenção periódica.
3. Danos causados por falta de manutenções e falta de cuidados no manuseamento e armazenamento do veículo.
4. Danos resultantes da remoção de peças, reparações e manutenções incorretas, utilização de peças não aprovadas pela marca ou manutenções em oficinas fora da rede de concessionários autorizados ou reparadores independentes.
5. Danos causados por utilização anormal ou abusiva, negligência ou operação do veículo de maneira inconsistente com o recomendado neste manual.
6. Danos causados por acidentes, imersão do veículo, fogo, roubo, vandalismo ou qualquer força maior.

7. Condução com combustíveis, óleos ou lubrificantes não indicados para este veículo.
8. Oxidação ou corrosão resultantes da utilização em ambientes salinos ou de materiais corrosivo, assim como falta dos cuidados diários por parte do proprietário.
9. Danos provocados por corridas ou qualquer outra atividade de competição.
10. Danos resultantes de alterações feitas ao veículo que interfiram com o seu funcionamento, desempenho e durabilidade, ou o veículo alterado de forma a modificar a sua finalidade.

A garantia exclui qualquer tipo de falhas que não sejam causadas por defeitos no material ou de fabrico. Na garantia não estão cobertos componentes consumíveis, de desgaste geral, peças expostas a superfícies de fricção, tensões, condições ambientais e/ou contaminação e utilizadas para fins diferentes daqueles para os quais foram concebidas. Na listagem de componentes não abrangido pela garantia constam, entre outros, ou seguintes:

- Baterias • Filtros • Rolamentos • Superfícies com e sem acabamento • Componentes de travagem • Lâmpadas • Casquilhos • Componentes/fluidos hidráulicos • Componentes corpo acelerador • Lubrificantes • Disjuntores / fusíveis • Vedantes • Embraiagem e componentes • Componentes do banco • Líquidos de refrigeração • Velas • Correias • Componentes da direção • Componentes eletrónicos • Componentes da suspensão • Componentes do motor
- Jantes e pneus

A garantia não cobre perdas ou despesas pessoais, incluindo, quilometragem, custos de transporte, hotéis, refeições, taxas de envio ou de manuseamento, recolhas ou entregas de produto, veículo de substituição, tempo de imobilização do veículo, perda de lucros, perda de tempo de férias ou tempo pessoal.

Atenção: Consultar o Manual de Garantia e Manutenção, onde estão descritas detalhadamente todas as condições de garantia do veículo.





[V2025-0127]

Relativo ao manual Segway com a versão 20231016

Importador:

**MULTIMOTO MOTOR PORTUGAL, SA**

OLIVEIRA DE AZEMÉIS

256 000 200 | [info@multimoto.pt](mailto:info@multimoto.pt)